

Nieuwe Meerbode NL

11

Naar welke brugklas ga jij?



2

De Hoef, géén vergeten dorp

8

Abcoude niet blij met 'voorkeurslocatie' opvang dertig dak- en thuislozen



Één van de twee betreffende verkeerslichten, gezien vanuit Baambrugge. Foto is aangeleverd.

Gemeente start verkeerslichtenproef op Zuwe ter hoogte van tunneltje onder A2

De Ronde Venen - Dinsdag 21 januari start de gemeente een proef met twee verkeerslichten op de Zuwe van Vinkeveen naar Baambrugge en andersom. Een proefperiode van zes maanden moet uitwijzen of de verkeerslichten overbodig zijn. Mochten onverhoofd onveilige situaties ontstaan, worden de verkeerslichten weer aangezet.

Het gaat om de verkeerslichten bij het tunneltje onder de A2 in Baambrugge. Aan weerszijden staat 1 verkeerslicht. Omdat de verkeerslichten aan vervanging toe zijn, is de verkeerssituatie beoordeeld. Met wat aanpassingen, kan het verkeer ook af zonder de verkeerslichten. Om dit te bevestigen, start de gemeente een proef om te kijken of de verkeerslichten daadwerkelijk definitief weggehaald kunnen worden.

Uitschakelproef van zes maanden
De proefperiode van zes maanden

moet uitwijzen of de twee verkeerslichten overbodig zijn. Om dit te kunnen vaststellen, bestaat de proef uit twee fases:
Fase 1: van dinsdag 21 januari tot dinsdag 22 april worden de verkeerslichten op knipperen gezet.
Fase 2: van dinsdag 22 april tot dinsdag 22 juli worden de verkeerslichten uitgeschakeld.

Na de proefperiode wordt bepaald of de verkeerslichten daadwerkelijk overbodig zijn. In dat geval worden deze verwijderd. Mocht onverhoofd

blijken dat er toch onveilige situaties ontstaan, worden de verkeerslichten meteen weer ingeschakeld. Omwonenden zijn geïnformeerd door middel van een bewonersbrief. Ter plekke worden weggebruikers door bebording gewezen op de nieuwe situatie.

Passeren in de tunnel is mogelijk
Tot op heden wordt het doorlaten van verkeer geregeld door de betreffende verkeerslichten. Met de proef verandert deze situatie. In de tunnel liggen trottoirbanden die het fietspad van de weg scheiden. Deze trottoirbanden worden verwijderd. Dit creëert ruimte en zorgt ervoor dat verkeer in de tunnel kan passeren. Verkeerslichten zijn daardoor dus niet meer nodig.

Burgemeester Divendal kondigt zijn vertrek aan

De Ronde Venen - Maarten Divendal vertrekt in november van dit jaar als burgemeester van De Ronde Venen. Dat zei hij woensdagavond 8 januari aan het eind van zijn nieuwjaars-toespraak tijdens de nieuwjaarsreceptie in De Willisstee in Wilnis. Divendal wordt op 11 november 67 jaar en is op dat moment 14 jaar burgemeester van De Ronde Venen. Divendal had zijn toespraak opgebouwd rond de onderwerpen die dit jaar in de gemeente worden en zijn gerealiseerd. Hij noemde onder andere het opknappen van een aantal wegen, verschillende woningbouwprojecten en de Groene Hart Pas die wordt gelanceerd. Aan

het slot voegde hij een persoonlijke noot toe waarin hij zijn vertrek aan het einde van dit jaar aankondigde.

Nieuw

Elders in deze krant leest u de gehele toespraak. Hij noemde daarin ook twee argumenten hoe hij tot dit besluit is gekomen. "Ik merk dat ik na 14 jaar graag flexibeler wil kunnen omgaan met mijn activiteiten en vrije tijd. Daarnaast lijkt het mij voor de gemeente wenselijk dat een nieuwe burgemeester, die wellicht eind van dit jaar kan starten, is ingewerkt voordat in 2026 een nieuwe raad en een nieuw college van start gaan". In maart 2026 zijn er gemeentelijke verkiezingen.

Zie vervolg nieuwjaars toespraak elders in deze krant.



Burgemeester van De Ronde Venen: Maarten Divendal.
Foto is aangeleverd.

Geen krant?
0251-674433

9.8 484 beoordelingen
Powered by Klantenvertellen.nl

SIMON DE BRUIN

SLAAPCOMFORT
sinds 1990

ruim
35 jaar
de vormgever van uw nachtrust

AMSTELVEEN
T 020 645 69 21
www.simondebruin.nl

Youp de Haas sluit zich aan bij Lokaal en Fair (LEF)

De Ronde Venen - Met het vertrek van Melissa Bloem uit de gemeenteraad van De Ronde Venen, neemt Youp de Haas, nummer twee op de lijst van Inwonerscollectief, haar zetel over. Tegelijkertijd maakt De Haas een belangrijke keuze: hij verlaat Inwonerscollectief en sluit zich aan bij de fractie van Lokaal en Fair (LEF) om zijn rol als volksvertegenwoordiger optimaal te vervullen. De Haas verklaart dat deze stap voortkomt uit een verschil in inzicht binnen Inwonerscollectief. "Hoewel ik met pijn in mijn hart afscheid neem van de partij waarmee ik aan de verkiezingen heb deelgenomen, blijf ik trouw aan de idealen waarmee ik ben verkozen. Het is mijn verantwoordelijkheid om

de inwoners die hun vertrouwen in mij hebben gesteld te vertegenwoordigen. Bij Lokaal en Fair heb ik een partij gevonden die aansluit bij mijn visie: een constructieve aanpak gericht op samenwerking, transparantie en inwonersparticipatie. "Lokaal en Fair (LEF) heet De Haas van harte welkom en benadrukt hun gedeelde ambitie om het vertrouwen in de lokale politiek te herstellen. "Veel mensen hebben het vertrouwen in de politiek verloren. Er is lef nodig om dat vertrouwen weer op te bouwen, en dat doen we door samen te werken, te luisteren en zichtbare resultaten te boeken," aldus Simone Borgstede van Lokaal en Fair. Met deze overstap wil De



Foto is aangeleverd.

Haas zijn bijdrage aan de gemeenteraad verder versterken. Samen met

Lokaal en Fair wil hij werken aan positieve veranderingen en zich

inzetten voor het welzijn van alle inwoners van De Ronde Venen.

Nieuwe Meerbode.

Versijnt wekelijks op woensdag in: De Ronde Venen, Mijdrecht, Wilnis, Amstelhoek, De Hoef, Vinkeveen, Waverveen, Abcoude, Baambrugge Oplage 19.100

Postadres
Midrethstraat 9, 3641 CB Mijdrecht
0297-581698

Aanleveren advertenties
Dinsdag voor 10.00 uur
aanlever@meerbode.nl

Advertentieverkoop
Nel van der Pol, 06-53847419
verkoopmijdrecht@meerbode.nl

Kabalen
Opgave gratis advertenties
www.meerbode.nl/kabalen-opgeven

Aanleveren redactie
Maandag voor 17.00 uur
redactiemijdrecht@meerbode.nl

Redactie
Nel van der Pol, 06-53847419

Ingezonden brieven
www.meerbode.nl/
uw-tekst-aanleveren

Verspreiding en bezorgklachten:
www.meerbode.nl/ophaalpunten
www.verspreidnet.nl, 0251-674433

Centrale administratie
O.K. Kranten-Administratie B.V.
service@krantenadministratie.nl,
0297-341900

Uitgave van
GOUW Uitgevers B.V.

Copyright
Alle rechten voorbehouden. Gepubliceerde advertentie-, beeld-, en/of tekstmateriaal mag niet worden veelevoudigd of digitaal worden verwerkt, in enige vorm of op enige wijze, zonder voorafgaande schriftelijke toestemming van de uitgever.

Privacyverklaring
www.meerbode.nl/privacy

Milieu
Onze krant wordt volledig gedrukt op FSC-Mix papier van verantwoorde herkomst.

Onderdeel van
Regio Media Groep B.V.
www.regiomediagroep.nl



Repair Café, goed voor een duurzame samenleving. Foto is aangeleverd.

Repair Café Vinkeveen

Vinkeveen - In Sociaal Cultureel Centrum De Boei, Kerklaan 32 in Vinkeveen, is maandag 20 januari van 09.30 tot 12.00 uur weer het Repair Café.

In de afgelopen tien jaar heeft het Repair Café Vinkeveen al veel kapotte spullen gerepareerd. Deze worden zo langer bruikbaar gemaakt en hoeven niet te worden weggegooid. Goed

voor een duurzame samenleving. Bij het Repair Café kunnen mensen terecht voor allerlei reparaties aan kleding, (kleine) elektrische apparaten, computerapparatuur, stoelen en krukjes, houten speelgoed, porselein, aardewerk of wat nog gerepareerd zou kunnen worden. Er is ook een Repair Café Vinkeveen op 17 februari, 17 maart en 28 april.

De Hoef, géén vergeten dorp

De Hoef - René Rademaker heeft een sterke band met De Ronde Venen. Hij is betrokken bij verschillende lokale initiatieven en projecten. Dinsdag 7 januari gaf hij bij Club De Springgeiten voor een volle zaal een interessante lezing met als thema 'De Hoef, een vergeten dorp'. Club De Springgeiten is een vereniging in De Hoef en één van de vele verenigingen die actief zijn in het dorp en draagt bij aan de sociale en culturele activiteiten van de gemeenschap. Rademaker nam belangstellenden mee in de historie, ruim 1000 jaar geleden, middels een boeiend verhaal, prachtige oude kaarten en foto's van De Hoef. "Hierdoor werd duidelijk hoe het dorp en eigenlijk de hele Ronde Venen is ontstaan. De plaatsnaam De Hoef is pas op een landkaart van 1647 te vinden als De Houff. Jaren later werd dat Den Hoef en is nu De Hoef", weet hij met kennis van historie.

Het was een reis door de tijd, hoe men van een moerasgebied uiteindelijk landgrond maakte waar de eerste boeren zich konden gaan vestigen. Het kistje dat bij inwonster Maria Baas-Janmaat op zolder stond, gaf hem veel informatie over hoe het een gebied werd waar men op meerdere manieren voedsel kon produceren. Om dat allemaal te kunnen doen was weer personeel nodig en die moesten kunnen wonen. Daardoor kwamen automatisch andere middenstanders zich hier vestigen.

Geschiedenis

Maria: "De zeer oude koopaktes en verdere notarijspapieren van mijn verre voorouders maakten heel veel duidelijk. Een stuk ontstane geschiedenis van deze omgeving werd hiermee mooi in beeld gebracht, maar René is op zoek naar nog veel meer oude aktes van veel meer families. Als mensen hun familiegeschiedenis met hem willen delen, dan houdt hij zich aanbevolen. De eerste stappen zijn gezet. Echter, het is een enorme klus alle informatie verder in beeld te krijgen. Inmiddels heeft hij contact met twee anderen, die net als hij heel geïnteresseerd zijn in deze historie. Maar er zijn nog meer handen en ogen nodig. Ik, en met mij vele anderen, kijken uit naar het vervolg van de vergeten familie verhalen en over het ontstaan van ons dorp."

Historie De Hoef en de omgeving

Informatie? Mail naar chjrademaker@gmail.com. Geïnteresseerd in de historie van De Hoef en de omgeving? Er is veel te lezen op https://kennis.cultureel.erfgoed.nl/index.php/Panorama_Landschap_-_De_Venen. Ook is het lezen van het boek 'De Witte Bok', geschreven door Go Verburg, een bron van informatie over ons dorp. Helaas niet meer te koop, maar nog wel via de bibliotheken her en der te vinden. Het boek 'Jochem, een familiegeschiedenis' van Alex Verburg is eveneens een aanrader.



René Rademaker gaf een boeiende presentatie over De Hoef. Foto is aangeleverd.



Sander en vader Ron. Foto is aangeleverd.

Zo vader, zo zoon

Mijdrecht - Zo vader, zo zoon is niet de titel van een nieuw tv programma, maar wel een toepasselijke tekst. Zoals veel verenigingen heeft ook Badmintonvereniging Veenshuttle haar jaarlijkse oliebollentoernooi gehouden op de eerste zaterdag van het nieuwe jaar, afgelopen 4 januari. Alle leden mochten iemand meenemen om een wedstrijd te spelen en onder het genot van een drankje en natuurlijk een oliebol elkaar het beste te wensen voor een gezond en sportief nieuw jaar. De winnaars van de wedstrijd waren dit keer Sander en zijn vader Ron, beiden fervente badmintonners.

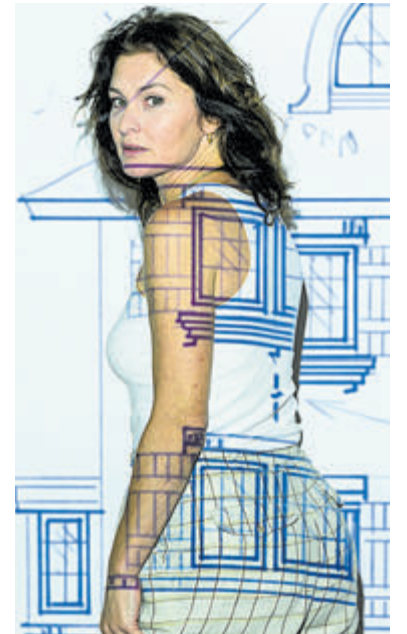
Eerste solovoorstelling Fockeline Ouwerkerk

Abcoude - Fockeline Ouwerkerk, bekend van populaire televisieseries zoals 'Zussen', 'De co-assistent', 'Moordvrouw' en 'Nieuwe Buren', maakt haar debuut met haar eerste solovoorstelling 't Hooge Nest' in Theater Piet Mondriaan in Abcoude, zaterdag 25 januari om 20.00 uur. Kaarten zijn verkrijgbaar via www.theaterpietmondriaan.nl.

Deze indrukwekkende monoloog, gebaseerd op het boek van Roxane van Iperen, vertelt het verhaal van een oude villa in Naarden die tijdens de Tweede Wereldoorlog één van de grootste onderduikadressen van Nederland was.

Toen schrijfster Roxane van Iperen samen met haar gezin een oude villa in de bossen van Naarden betrok, wist ze niets van de geheime geschiedenis van dit huis. Pas tijdens de verbouwing ontdekte ze intrigerende sporen uit het verleden. Onder de houten vloeren en achter wandpanelen vond Van Iperen schuilplaatsen en verzetskrantjes. Dit leidde tot een jarenlange zoektocht om een reconstructie te maken van die periode. Zo ontdekte ze dat 't Hooge Nest op het dieptepunt van de oorlog, dankzij twee Joodse zussen, een veilige haven was voor vele onderduikers, een doorvervoer route voor het verzet en een plek waar de cultuur rijkelijk bloeide.

De monoloog 't Hooge Nest' wekt, 80 jaar na het einde van de Tweede Wereldoorlog, het verleden tot leven vanuit het heden. Met een zoektocht door het huis en daarmee door de geschiedenis van dit bijzondere gebouw en haar bewoners, brengt Ouwerkerk een belangrijk stuk geschiedenis opnieuw onder de aandacht.



Fockeline Ouwerkerk treedt op in Theater Mondriaan in Abcoude. Foto: Annemieke van der Togt.

Hollandse Ochtend

Wilnis - In samenwerking met Reijm Horeca start Stichting Venen Muzikaal in haar jubileumjaar met een Hollandse ochtend in De Willisstee, Pieter Joostenlaan 24, donderdag 23 januari van 10.00 tot 13.00 uur. De ochtend begint met het zingen van gezellige Hollandse liedjes uit de jaren 50, 60 en 70, die door accordeonist WimHolla(nd) worden

gespeeld. In de pauze kan iedereen genieten van koffie of thee met een stroopwafel, na de onderbreking wordt er dan nog gezongen en wordt het muzikale gedeelte om 12.00 uur afgesloten. Kosten voor de hele ochtend zijn € 10,-. Reserveren is niet verplicht, maar wel wenselijk en kan via e-mail wimholla@live.nl of telefonisch 06 - 4616 6654.



Hollandse ochtend in De Willisstee. Foto is aangeleverd.

Butterflies & Zebra's in Mijdrecht

Mijdrecht - De band Butterflies & Zebra's treedt zaterdag 31 januari om 20.30 uur op in het Oude Parochiehuys in Mijdrecht. De toegang is gratis.

De band, opgericht in 2023, bestaat uit vijf man. Drums en percussie is het werk van Michiel. De ritmesectie wordt gecompleteerd door Floris op de basgitaar. Leadgitarist Gerard neemt de solo's voor zijn rekening en wordt ondersteund door Hemmo op de akoestische en slaggitaraar. Frontman Marco neemt de vocals voor zijn rekening. Het repertoire bevat nummers uit de 70's, 80's, 90's en enkele millennium songs. Van Dire Straits tot Red Hot Chili Peppers, en van De Dijk tot

Kane. Up-tempo rock nummers zullen worden afgewisseld met zoete klanken van easy listening ballads.



Foto is aangeleverd.

Nieuwjaarstoespraak 8 januari 2025

De Ronde Venen - Op de eerste plaats wens ik iedereen een heel mooi en gezond 2025 toe. Het is elk jaar weer bijzonder om te zien met hoeveel mensen, vanuit alle dorpen en met verschillende achtergronden, we het nieuwe jaar inluiden.



Foto's zijn aangeleverd.

Ik heb eens om me heen gekeken en me afgevraagd of de nieuwjaarsreceptie een nieuwe opzet nodig heeft. Maar gezien de opkomst blijft de combinatie van elkaar ontmoeten en de presentatie van organisaties en verenigingen op de informatiemarkt toch echt een gouden formule. En met het vuurtje buiten, de warme drank en de poffertjes, willen we benadrukken hoe welkom u bent. Dit jaar wil ik vooral stilstaan bij wat ons het komende jaar staat te wachten. Al is 'wachten' niet het goede woord, want de dingen die ik noem ontstaan niet vanuit het niets, velen van u spelen hierin een actieve rol. Vanuit de politiek, maatschappelijke organisaties of vanuit een andere positie. Wat mij opvalt is dat er vorig jaar echt heel veel is gebeurd en dat we het komende jaar nog veel meer concrete zaken gaan realiseren. Het is het laatste volledige jaar van deze gemeenteraad en van dit college in de huidige samenstelling. Wij gingen in 2022 ambitieus van start en komen nu nog meer aan het oogsten toe.

Werkzaamheden aan wegen

Laat ik met iets heel praktisch beginnen. Iets waar sommige mensen knap chagrijnig van worden en wat mij juist vaak vrolijk stemt. Dat zijn de vertragingen of het moeten omrijden als gevolg van wegwerkzaamheden. Hoe mooi is het om te weten – en na afloop te kunnen constateren – dat achterstallig onderhoud is weg-gewerkt en er een verkeersveiligere situatie is ontstaan? Dat gaat in 2025 bijvoorbeeld gelden voor de Oosterlandweg en de Rijksweg. Maar ook voor de noodzakelijke vervanging van een viertal bruggen en de kleinere verbeteringen in de dorpen. Soms even wennen, maar altijd noodzakelijk en met een mooi resultaat.

Wonen

Steeds meer zichtbaar worden eveneens de woningbouwplannen. Het maken van ruimtelijke- en bestem-

mingsplannen vereist veel tijd. De woningen staan er nog niet, maar de eerste werkzaamheden voor De Maricken 2 zijn inmiddels zichtbaar. Ook voor de locaties Oosterland en De Meijert starten dit jaar de werkzaamheden. Drie grote plannen, die onherroepelijk zijn, waar opgeteld zo'n 1800 woningen worden gerealiseerd. Een groot aantal met Cazas Wonen, onze corporatie voor de sociale woningbouw.

Onderwijs

Ook op andere terreinen wordt zichtbaar hoe de eerder gemaakte plannen zijn uitgekapt. Prachtig hoe De Avonturijn in Mijdrecht, als school en kinderopvangcentrum, er nu uitziet en zo rond de krokusvakantie in gebruik zal worden genomen. Eveneens worden voor de zomer extra lokalen geplaatst bij De Willispoort in Wilnis (voortlopend op de nieuwbouw in 2028) en worden drie nieuwe permanente lokalen en nevenruimten voor de Piet Mondriaan school in Abcoude in gebruik genomen (gebouwd op het dak van de huidige school).

Politie en brandweer

Als gemeente zijn we blij met onze hulpdiensten. Er wordt vanuit de gemeente veel samengewerkt met de politie en daardoor werken we samen aan een veilige gemeente. Hulp van inwoners is daarbij onontbeerlijk. Zo is bijvoorbeeld in december dankzij tips bijna 50 kilo zwaar vuurwerk in beslag genomen. Binnenkort start Hackshield, als één van de projecten om online criminaliteit tegen te gaan. Voor de brandweer hebben we via de Veiligheidsregio meer eigen verantwoordelijkheden. Hoe mooi is het dan dat in 2025 uiteindelijk de kazernes voor al onze vier korpsen weer geheel op orde zijn. Mijdrecht en Vinkeveen waren reeds klaar. De heropening van Wilnis – renovatie met nieuwbouw – vindt in maart plaats, de nieuwe kazerne in Abcoude wordt rond de zomer feestelijk geopend. Dat betekent dat ruim

honderd vrijwillige brandweermensen weer hun werk kunnen doen met goed materieel en vanuit een kazerne die aan alle Arbo-eisen voldoet.

Iedereen moet kunnen meedoen

Bovenstaande zaken zijn projecten waarin de gemeente zichtbaar een leidende rol vervult. Bij sommige zaken is het minder zichtbaar, maar kan wat wij als gemeente doen voor individuele inwoners heel belangrijk zijn. Zo wordt in januari De Groene Hart pas ingevoerd. De pas is bedoeld voor inwoners met een inkomen tot 120% van het sociaal minimum. Op deze pas staat een tegoed waardoor zij financieel makkelijker kunnen deelnemen aan verschillende activiteiten, of kortingen kunnen krijgen. Wij zijn een gemeente waarin al heel veel mensen meedoen aan activiteiten; wij willen dat iedereen die mogelijkheid heeft. Met acties op het gebied van duurzaamheid proberen we als gemeente samen met de Energieke Rondeveners en de woningbouwcorporatie te zorgen voor bijvoorbeeld lager energieverbruik. Ook zoiets dat voor alle inwoners van belang is.

Maatschappelijke organisaties

Naast de gemeente zijn het ook maatschappelijke organisaties en verenigingen die – al dan niet door de gemeente ondersteunt – actief zijn. Vorig jaar stonden er nogal wat jubilerende verenigingen op het podium. Dit jaar kunt u ze vinden op de Informatiemarkt. Bijvoorbeeld Stichting De Bovenlanden die al 40 jaar actief is met onderhoud en herstelwerkzaamheden in natuurgebieden in de gemeente. Of – iets totaal anders – de Stichting Kurve (Kunstuitleen De Ronde Venen) die haar 10-jarig jubileum viert met een tentoonstelling. Twee voorbeelden van stichtingen die actief zijn op terreinen waar heel veel organisaties actief betrokken zijn in de gemeente: natuur en cultuur. Dat geldt nadrukkelijk ook voor alles wat er op sportief gebied gebeurt in de gemeente. Op 24 januari tijdens het Sportgala kunnen we weer zien hoe breed sport leeft en wordt beoefend in onze gemeente en hoeveel mensen zich hiervoor belangeloos inzetten. Het gaat te ver om hier alles te noemen. Op de informatiemarkt staan meer dan 50 groeperingen, van de verzamelde Scoutinggroepen tot de Trekkersgroep van het Knarrenhof. Naast alle nuttige en leuke informatie weet ik nu al dat de vier aanwezige muziekverenigingen ook voor heel wat vrolijke momenten zullen zorgen in 2025. Voor ik ga afsluiten wil ik nog drie dingen noemen.

Vinkeveense Plassen

Op de eerste plaats kan gewoonweg niet onvermeld blijven dat we hopelijk als gemeente in het eerste kwartaal het bestemmingsplan Vinkeveense Plassen gaan vaststellen. Waarom is



dit zo belangrijk? Omdat het aangeeft hoe zorgvuldig we willen en moeten omgaan met dit belangrijke gebied in onze gemeente. Dit bestemmingsplan geeft bij uitstek aan hoe er een balans moet worden gevonden en vastgesteld tussen verschillende belangen en opvattingen. Een balans tussen natuur en recreatie. Tussen behouden van landschappelijke cultuurhistorie en ontwikkeling. Tussen rust en actieve beleving. Ik ben ervan overtuigd dat het voorstel zoals dat nu bij de gemeenteraad ligt een uitstekende basis biedt voor de gemeenteraad om tot besluitvorming te komen. Vele honderden mensen zijn hierbij in het voortraject betrokken en ik vind het mooi om te horen dat iedereen toe is aan definitieve besluitvorming.

Stilstand is achteruitgang

Over evenwicht gesproken. Het tweede punt dat ik wil benadrukken gaat over de financiële positie van de gemeenten in Nederland en dus ook van De Ronde Venen. De komende jaren zijn financieel ingewikkelde jaren. Mede afhankelijk van onder andere de Rijksoverheid gaan we zien hoe ingewikkeld het wordt. Natuurlijk kan je en moet je de tering naar de nering zetten. Geld dat je niet hebt, kun je niet uitgeven. Wat ik graag tegelijkertijd wil benadrukken is dat achterstand in onze voorzieningen ook schade kan betekenen. Goed onderwijs moet plaatsvinden in fatsoenlijke schoolgebouwen, om maar een voorbeeld te noemen. Eenzaamheid tegengaan kan als je ontmoeting mogelijk maakt. Voor jongeren is het van belang om te zien dat je als samenleving investeert in hun toekomst. Juist nu we een inhaal-slag aan het maken zijn, is het niet gewenst om nieuwe achterstanden te laten ontstaan. Dat vereist moedige keuzen van de gemeenteraad.

80 jaar herdenken en bevrijden

Een derde onderwerp betreft het herdenken van de Tweede Wereldoorlog en het vieren van de bevrijding. Dit jaar 80 jaar geleden. In deze tijd waarin het wereldwijde geweld en vooral de oorlogen tussen landen steeds nadrukkelijk aanwezig is, is het goed om te blijven beseffen dat vrijheid geen vanzelfsprekendheid is. Daar moet je met elkaar aan blijven werken. Het helpt om je geschiedenis te kennen en de verhalen te blijven

delen. Hoe kwam het ooit zover? Hoe is de vrijheid verworven? Hoe doe je dat met elkaar? Wat is mijn en jouw rol daarbij? Veel mensen in de gemeente bereiden zich voor op activiteiten om daar rond 4 en 5 mei nadrukkelijk bij stil te staan. Zo zal vanuit verschillende dorpen het Bevrijdingsvuur worden opgehaald uit Wageningen en komt er een Vrijheidsconcert – met veel muziekgroepen uit onze gemeente – op het Raadhuisplein in Mijdrecht. Er zullen in onze dorpen culturele- en ontmoetingsactiviteiten plaatsvinden. Maar ook bijvoorbeeld tentoonstellingen en zogenaemde vrijheidsontbijten.

Persoonlijke noot

Tot slot van deze toespraak kom ik met een persoonlijke noot. Het is het antwoord op de vraag die me de laatste tijd heel vaak is gesteld, net zoals aan andere mensen waarbij de pensioenleeftijd in zicht komt. Ik heb bij de Commissaris van de Koning – en voorafgaand aan deze bijeenkomst aan de fractievoorzitters in de gemeenteraad – aangegeven halverwege november te stoppen als burgemeester van De Ronde Venen. Waarom dan? Omdat ik 11 november 67 hoop te worden. Omdat ik merk dat ik na 14 fantastische jaren als burgemeester graag flexibeler wil kunnen omgaan met mijn activiteiten en vrije tijd. En voor de gemeente lijkt het mij wenselijk dat een nieuwe burgemeester, die wellicht eind van dit jaar kan starten, is ingewerkt voordat in 2026, na de gemeenteraadsverkiezingen, een nieuwe raad en een nieuw college van start zullen gaan. Vanzelfsprekend blijf ik me tot Sint Maarten volledig inzetten voor de gemeente, met evenveel enthousiasme en plezier als u dat van me bent gewend.



"Ook al ga ik door een dal van diepe duisternis,
ik vrees geen kwaad, want Gij zijt bij mij;
Uw stok en Uw staf, die vertroosten mij."

Psalm 23 vers 4, Opwekking 121

Met verdriet geven wij u kennis van het onverwachte overlijden van onze liefhebbende moeder, schoonmoeder en trotse oma. Mama is in volle overtuiging naar haar volgende huis gegaan, waar zij dicht bij haar Heer en Heiland mag wonen.

Annetta Maria Eindhoven

- Netty -

☆ 20 juni 1946

† 10 januari 2025

Anita en Herman
Niek en Nina
Monique en Johan
Emese en Jelle
Levi en Lisa
Sonja
Vince
Jay en Isabel
Hanneke en Samuël
Joy en Jan
Dave
Wichert

Correspondentieadres:

Monique Kroon - Brommer
Oudeland 54, 3645 LN Vinkeveen

De afscheidsplechtigheid zal gehouden worden op vrijdag 17 januari om 9.30 uur in Aula De Ronde Venen, Ringdijk 4 te Wilnis, waarna aansluitend gelegenheid is tot condoleren.

De begrafenis zal hierna in besloten kring plaatsvinden op de Hervormde Begraafplaats te Waverveen.

Wij willen iedereen bedanken voor de overweldigende belangstelling, warme woorden, mooie bloemen, fijne brieven en kaarten en prachtige donaties aan het KWF die wij mochten ontvangen na het overlijden van



Niek Röling

Nico

Te weten en voelen dat hij in zijn leven voor zoveel mensen iets heeft betekend is voor ons een enorme steun bij het verwerken van dit verlies.

Anita
Anouk, Rik, Myrthe

Annie Röling - Mourits
Zus, broers, schoonzussen,
zwagers, neven en nichten

Wilnis, 15 januari 2025

Dag Co!

Co Bakker

Mijdrecht
4 juni 1954

Nieuwegein
10 januari 2025

Na een week van hoop en vrees moest Co het leven loslaten. Hij had er vrede mee en wij ook.

Atie en Harm
Thea en Frans
Dick in *liefdevolle herinnering* en Gea
Thérèse
neven en nicht

Correspondentieadres:

Thea Klijn - Bakker
Bozenhoven 194
3641 AJ Mijdrecht

Co is in Uitvaartcentrum Bouwens, Noorddammerweg 40, Uithoorn, alwaar geen bezoek.

De afscheidsbijeenkomst zal worden gehouden vrijdag 17 januari om 15.30 uur in Crematorium Bouwens, Noorddammerweg 40, De Kwakel, gemeente Uithoorn.

Na afloop is er gelegenheid elkaar te ontmoeten in de ontvangkamer.

*Je bent niet meer bij ons,
maar altijd in ons hart*

Na zoveel jaren samen, waarin we lief en leed gedeeld hebben, hebben wij afscheid moeten nemen van mijn man, onze pappa en trotse opa

Harry

Henricus Josephus Maria de Jong

17 december 1938

9 januari 2025

Riet
Kitty en Willard
Ceci, Abby
Paul en Monika
Bruce
Astrid en Lon
Tom, Julian, Robin

De crematie zal in stilte plaatsvinden.

Correspondentieadres: Familie M. de Jong
Watersnip 14 | 3641 WN Mijdrecht
E-mail: hariat@casema.nl

afscheid

Na een soms moeilijk maar altijd rijk en avontuurlijk leven, is rustig overleden onze lieve moeder, schoonmoeder en oma

Maria Sophia de Bruijn - Cornelissen Riet

* 24 november 1941

† 11 januari 2025

Jo de Bruijn *In liefdevolle herinnering*

Renske & Maarten
Laurie & Guus
Lisa & Gopesh
Annie & Renko

Michiel & Antoinette

Meike & John
Nicolas
Olivier

Correspondentieadres:
Uitvaartverzorging Van de Velde
T.a.v. Familie de Bruijn
Voorbancken 3
3645 GV Vinkeveen

Riet is thuis op haar kamer. Indien u afscheid van haar wilt nemen, graag in overleg met uitvaartverzorging Van de Velde via 0297-583448.

Wij nemen afscheid van Riet op zaterdag 18 januari om 12.00 uur in 't Oude Parochiehuis, Bozenhoven 152 te Mijdrecht, waarna ook gelegenheid is tot condoleren en een samenzijn.

Aansluitend begeleiden we Riet naar haar laatste rustplaats bij haar geliefde echtgenoot op de begraafplaats aan de Kerklaan 2a te Vinkeveen.



DUO EXPORT
plant



Het adres voor al uw bloemwerk, boeketten, rouwarrangementen, bruidswerk en abonnementen, zowel zakelijk als privé.

Kijk voor meer info op duoplant.nl



Van de Velde

Uitvaartverzorging met alle begrip

☎ 0297-583448

Dag & nacht bereikbaar

www.vandelveleuitvaart.nl

Een mooi afscheid

*De boot vertrekt, niemand zegt een woord.
Wij roepen nog, je hoort het niet.
De wind die draagt het voort.*

Dag lieve Theo, dag lieve pa

Theo van der Meer

Theodorus Johannes

3 augustus 1941 Wilnis 12 januari 2025

echtgenoot van Tinie van der Meer - Verdonk



Edith
Jimmy
Paul en Petra
Stefan
Miranda en Carl

Correspondentieadres:
Miranda Kooijman - van der Meer
p/a Langhuis 33, 3648 LJ Wilnis

De crematieplechtigheid vindt plaats op donderdag 16 januari om 15.30 uur in de aula van Crematorium Hilversum, Kolhornseweg 13 in Hilversum. Aansluitend vinden we het fijn om u tot 17.30 uur te ontmoeten in ontvangruimte De Einder bij het crematorium, waar gelegenheid is om de familie informeel te condoleren.

Hierbij willen wij jullie bedanken voor de aanwezigheid bij het afscheid van

Yvonne Meulenbelt - Oosterween

en de vele kaarten en andere vormen van medeleven die wij na haar overlijden mochten ontvangen.

De warme steun en liefde van familie, vrienden en bekenden helpt ons om het verdriet te dragen en betekent ontzettend veel voor ons in deze moeilijke tijd.

Cor Meulenbelt en familie

Wilnis, 15 januari 2025



praten
over
afscheid
geeft
rust



Jolanda Weber-Wieringa

U bent altijd welkom voor een open gesprek.

Bel 0297 - 78 30 02 of ga naar monutaweber.nl.

Ook als u niet of elders verzekerd bent.

Monuta
Weber

BEAUTIFUL GOODBYES

Jack Ligtvoet uitvaartverzorging

Een afscheid om nooit te vergeten

Informatie en advies over de uitvaart elke eerste dinsdag van de maand van 10 tot 12 uur in Afscheidshuys Salut, Kerkplein 31 Abcoude.



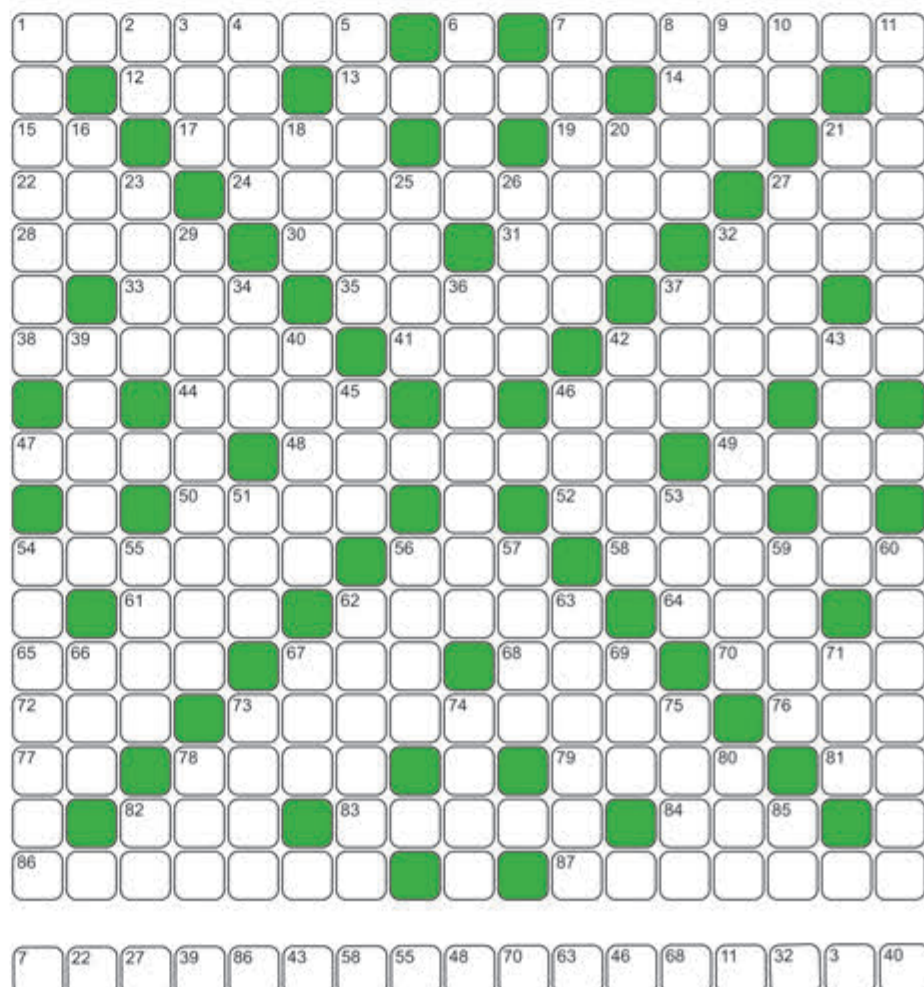
Informatie of melding van overlijden
06 - 16 08 98 68 (24/7 bereikbaar)

www.beautifulgoodbyes.nl
info@beautifulgoodbyes.nl

KRUISWOORDPUZZEL

Horizontaal 1. fort (kasteel); 7. opgeven (stoppen); 12. Nederlandse omroepvereniging; 13. Nederlandse rivier; 14. binnenvaartuig; 15. eminentie (afk.); 17. god van de liefde; 19. jongensnaam; 21. paardenslee; 22. brand (vuur); 24. brandstof (peut); 27. jongensnaam; 28. ommezwaai (wending); 30. hertensoort; 31. ledemaat; 32. opera van Verdi; 33. mannetjesschaap; 35. mooi en fraai gelegen; 37. dansfeest; 38. preekstoel; 41. sluis; 42. kwajongen; 44. wandelhoofd; 46. grote zanggroep; 47. houten blaasinstrument; 48. naderend onheil; 49. metaalstof; 50. harde delfstof; 52. zwemvogel; 54. druk (uitgave); 56. telwoord; 58. vogel; 61. deel van lichaam; 62. Europese taal; 64. Toegepast Natuurwetenschappelijk Onderzoek (afk.); 65. achtpotig insect; 67. pulverig (los); 68. Engels bier; 70. berggeit; 72. stap; 73. Europees land; 76. tennisterm; 77. maanstand (afk.); 78. afval van metselwerk; 79. kleur van de regenboog; 81. pallasium (scheik. afk.); 82. aanwijzend voornaamwoord; 83. sprookjesfiguur; 84. plechtige belofte; 86. rode vrucht (mv.); 87. bepaalde zwembeweging.

Verticaal 1. hoofd van de keuken; 2. te koop (afk.); 3. vlaktemaat; 4. plattelandsgemeente; 5. zangvogel; 6. Europese hoofdstad; 7. Belgische koning; 8. halsjuk; 9. oude vochtmaat van vier ankers; 10. kosten koper (afk.); 11. gangbaar (gewoon); 16. Chinese vermicelli; 18. sterk ijzerhoudende grondstof; 20. alcoholische drank; 21. algemene inspectiedienst (afk.); 23. binnenste deel; 25. tocht (trip); 26. hellebaard; 27. boomsoort; 29. monnik aan het hof van de Tsaar; 32. botsing (ongeluk); 34. bloeimaand; 36. rode vrucht; 37. Indische praatvogel; 39. deel van etmaal; 40. jaargetijde; 42. zuivelproduct; 43. persoon van adel; 45. vurig moedig paard; 46. herkauwend zoogdier; 51. groef in karton of papier; 53. vangwerktuig; 54. plaats in Gelderland; 55. nijlreiger; 56. hoofdkaas; 57. dierenverblijf; 59. plaats in Zeeland; 60. dag in de Tour waarin niet gekoerst wordt; 62. strook langs de zee (mv.); 63. mannelijk beroep; 66. kostuum; 67. vogeleigenschap; 69. een zekere; 71. klap (tik); 73. tweestemmig gezang; 74. brandkast; 75. mengsel van meel; 78. meisjesnaam; 80. onderricht; 82. lengtemaat (afk.); 85. inhoudsmaat (afk.).





Gemeentelijke subsidie voor isolatie in De Ronde Venen. Foto is aangeleverd.

Gemeentelijke subsidie isoleren koopwoning voor inwoners DRV

De Ronde Venen - De gemeentelijke isolatieaanpak is fors uitgebreid, want nog meer inwoners van De Ronde Venen kunnen nu hun koopwoning isoleren met een subsidie oplopend tot € 2.750,-. De subsidie is bestemd voor koopwoningen met een laag energielabel en een WOZ-waarde onder de NHG-grens. Andere huiseigenaren in de gemeente kunnen mogelijk meedoen met een collectieve inkoopactie om hun huis te isoleren en zo tegen een goede kwaliteit en prijsverhouding isolatiemaatregelen treffen. Deze maand ontvangen huiseigenaren een brief thuis met daarin isolatieopties voor hun woning. Isolatiesubsidie Wethouder Cees van Uden (Duurzaamheid): "Vorig jaar begonnen

we met de isolatiesubsidie voor inwoners uit de wijken Hofland, Proostdijland en Zuiderwaard-Westerheul. Daarvan hebben veel huiseigenaren gebruik gemaakt. De subsidie blijft ook in 2025 beschikbaar. Daarnaast kunnen nu nog meer huiseigenaren in de gemeente gebruikmaken van de isolatieactie. Dit komt doordat ook woningen in andere buurten nu aanspraak maken op deze subsidie. Dat is mooi, want het is prettig om een goed geïsoleerd huis te hebben. Denk aan vloerisolatie, spouwmuurisolatie en isolatieglas. Het verhoogt niet alleen het woonplezier, maar zorgt ook voor lagere energiekosten."

Inwoners komen in aanmerking als zij een grondgebonden koopwoning

hebben, gebouwd voor 1993 en met een WOZ-waarde onder de NHG-grens. Deze woning moet een energielabel van D of lager hebben of een onbekend label. De is bovenop de landelijke subsidie. Overige huiseigenaren die hun woning willen isoleren kunnen zich aanmelden voor een gezamenlijke inkoopactie. Door dit samen te doen, kunnen zij mogelijk profiteren van scherpe prijzen. Voor huiseigenaren die lid zijn van een Vereniging van Eigenaren heeft de overheid een aparte subsidie.

Om huiseigenaren zoveel mogelijk te ontzorgen werkt de gemeente samen met Winst uit je Woning. Zij geven advies en hebben lokale uitvoerders voor de isolatiemaatregelen al vooraf geselecteerd. Dat scheelt uitzoekwerk en dus tijd. Huiseigenaren die hun woning willen isoleren kunnen de postcodecheck doen op www.winstuitjewoning.nl en zich aanmelden voor een vrijblijvend adviesgesprek.

Meer weten? De inlooppunten zijn dinsdag 21 januari van 13.00 tot 16.00 uur, Servicepunt Wilnis, Dorpstraat 28 in Wilnis. Woensdag 29 januari van 13.30 tot 16.00 uur, Stichting Samens, Kerkvaart 2 in Mijdrecht. Woensdag 19 februari van 13.00 tot 16.00 uur, Buurtkamer Mijdrecht, Gosewijn van Aemstelstraat 5 in Mijdrecht. Woensdag 26 februari van 13.00 tot 16.00 uur, Dienstencentrum De Angstelborgh, Dorpszicht 22 in Abcoude.

bijdragen van de bewoners zelf, kon er een echt feestje georganiseerd worden. En dat werd het dan ook. De meeste bewoners van de Helmstraat waren aanwezig en het werd een gezellige en ongedwongen middag. Dit zal de sfeer in de Helmstraat zeker ten goede komen. Gezamenlijk hebben zij het glas geheven op een gelukkig en voorspoedig 2025.

fluit, Andy Shen (13 jaar) met prachtige pianocomposities van Glinka en Chopin en zelfs van een pianotrio van J. Haydn, uitgevoerd door Andy Shen, Malika Allarverdieva (viool, 14 jaar) en Jonathan van Ingen (cello, 15 jaar). De pianobegeleiding is door docent Irina Bogdanova. Naast de leerlingen van deze stichting zijn er nog twee bijzondere deelnemers aan dit concert: de 16-jarige violiste Elizabeth Ruhadze en de even oude Oekraïense pianiste Sofia Dorosh. Elizabeth studeerde in Amsterdam bij de bekende docent en componist Hans Scheepers. Sinds 2018 studeert zij bij zowel Julia Dinerstein als Igor Ruhadze aan het Young Talents Muziek Instituut Hellendaal van het Rotterdams Conservatorium. Elizabeth is laureaat van verschillende Nederlandse wedstrijden, waaronder de Amstelveense Vioolwedstrijd, het Prinses Christina Concours en het Jong Talent Concours Maassluis. Sofia Dorosh is een Oekraïense pianiste, die momenteel in Nederland woont en studeert. Zij is een leerling van Tatiana Abaieva aan de Davidsbundler muziekacademie in Den Haag. Sofia is laureaat en winnaar van vele Oekraïense internationale concoursen sinds 2016. In 2022 won zij de eerste prijs op de Internationale Piano Competitie Rudolf Kehr. Voor meer informatie: telefoon 06 - 4648 3157.

Nieuwjaarsreceptie in Korvershof

Mijdrecht – Bewoners van de Korvershof aan de Helmstraat, bestaande uit 53 appartementen, hebben zondag 12 januari jongstleden elkaar een gelukkig, goed en gezond nieuwjaar toegewenst tijdens een nieuwjaarsreceptie. Deze receptie werd georganiseerd

door bewonerscommissie Korvershof. Met subsidie vanuit het platform 'Goud in je wijk' van gemeente De Ronde Venen, de royale en overheerlijke catering van Tapas de Buurvrouw, de bereidheid van de kerkenraad van de Janskerk, de hulp van vrijwilligers en de vrijwillige

Jonge topmusici geven nieuwjaarsconcert in Vinkeveen

Vinkeveen – Een bijzonder concert vindt zondag 2 februari plaats en wordt door de stichting Klassiek in De Ronde Venen georganiseerd. Dit concert begint om 14.30 uur en vindt plaats in de Gereformeerde Kerk De Morgenster aan de Herenweg 253 in Vinkeveen. Kaarten kosten € 18,-, inclusief een drankje naar keuze, en zijn te reserveren via www.klassiekinderondevenen.nl of kunnen op de uitvoeringsdag vanaf 14.00 uur aan de zaal worden gekocht. Kinderen tot en met 16 jaar hebben vrij toegang.

De uitvoering is inmiddels een traditie en wordt uitgevoerd door jonge talentvolle musici. Dit keer door onder meer leerlingen van de Stichting Muziek talent Almere. De stichting ontdekt, ontwikkelt en stimuleert jong muzikaal talent tot en met 18 jaar in de stad Almere. Zij biedt deze jonge muzikanten een professioneel opleidingstraject aan op weg naar het conservatorium, met diverse disciplines. Bezoekers zullen genieten van het spel van de 14-jarige Cathy Zhang met muziek van A. Corelli op blok-



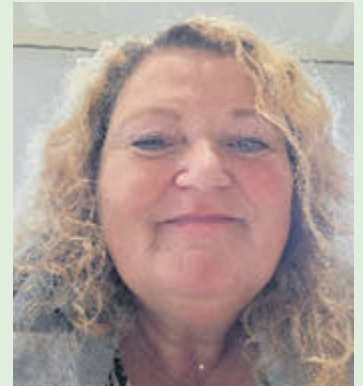
Jonge topmusici geven een nieuwjaarsconcert in Vinkeveen. Foto is aangeleverd.

INGEZONDEN

Beste lezers,

Zoals u wellicht in de media heeft vernomen, is er, op een voor mij onbegrijpelijke wijze, abrupt een einde gekomen aan de raadszetel die door de kiezers aan Inwoners Collectief was toevertrouwd. Dit betekent dat ook mijn werkzaamheden in de politiek onverwacht tot een einde zijn gekomen.

Via deze weg wil ik iedereen bedanken voor de hartverwarmende steunbetuigingen, die hebben mij diep geraakt. Ook wil ik mijn collega's bedanken voor de prettige samenwerking en hun betrokkenheid. Het doet mij veel verdriet dat ik op deze manier afscheid moet nemen van de actieve politiek. Jarenlang heb ik met hart en ziel gewerkt voor onze idealen en de gemeenschap die ik met trots diende. Het verlies van mijn partij, Inwoners Collectief, voelt als een grote klap. Maar dit is zeker geen afscheid van mijn politieke roeping, die laat ik mij door niemand afnemen! Jullie zullen mij, in welke vorm dan ook, terugzien.



Met vriendelijke groet,
Annemieke Guldemond

'Muze in meervoud' succesvol

Mijdrecht - Boeiend, kleurrijk en ontroerend. Woorden die allemaal van toepassing zijn op het zondagmiddagconcert 'Muze in meervoud', afgelopen zondag in de Johannes de Doperkerk in Mijdrecht. Het is een unieke ervaring om tijdens een melodieuze, verfijnd orgelconcert met werken van Gabriel Pierné, Wolfgang Amadeus Mozart en Edward Elgar drie schilderijen te zien ontstaan. De gasten in de kerk keken en luisterden ademloos, terwijl kunstschilder Ingrid Jansen en organist Stephan van de Wijgert hard aan het werk waren. Het enthousiasme en de blijdschap onder publiek zo'n 150 mensen en uitvoerenden was

dan ook groot: er heerste een euforische stemming na afloop. En voor één van de schilderijen was er direct een geïnteresseerde. Inloophuis 't Anker, bij dit concert het goede doel, komt er goed mee weg: zowel de opbrengst van de deurcollecte als dat van het schilderij komt aan het Inloophuis ten goede: in totaal € 925,-. In het volgende concert op zondag 9 februari met als titel 'Op avontuur' zullen trombonist Joram van de Ketel en organist Iddo van der Giessen verrassen met onder meer nieuw gecomponeerde werken en duo-improvisaties. Zie ook www.zondagmiddagconcerten.com.

Bridgevereniging Mijdrecht

Mijdrecht - Maandag 6 januari was de start van het nieuwe jaar bij Bridgevereniging Mijdrecht. De creativiteit kon weer zegevieren en die leidde tot de volgende uitslag: 1. Chris & Corrie van de Wilt 63,67%, 2. Henny van Nieuwkerk & Richard van Heese 63,47% en 3. Thom & Frans van der Does 57,52%. Een aantal spellen sprong er uit: 6sans door paar Telling, Van der Does, Hesselink, 2sans gedoubleerd door paar Van der Wilt en 4sans gedoubleerd door paar Koevermans. Donderdag 9 januari was de uitslag A-lijn: 1. Joke & Anton de Wit 62,92%,

2. Jan van den Brand 61,58% en 3. Hennie van der Reep & Corry Twaalfhoven 57,26%. Het mooiste spel werd door paar Van Diemen gespeeld 6ruiten, daarna was 3sans met 3ups door de paren De wit, De Vries en Ockhuizen het succesvolste spel. In de B-lijn was de uitslag: 1. Marieke Schakenbos & Klaas Verrips 64,58%, Dinie Dortmans & Ans van Uffelen 62,50% en 3. Coen van Stralen & Annemarie Pierrot 61,81%. Een mooie score 3sans met 2ups door paar Pierrot en 4schoppen met 1up door de paren Dortmans, Venhuizen en Veenstra mocht er ook zijn.

Hertha scheidsrechters in het nieuw

Vinkeveen - Iedereen weet hoe belangrijk scheidsrechters voor het sportief laten verlopen van wedstrijden zijn. Dankzij Assurantiekantoor Van Wijngaarden lopen de vaste scheidsrechters van SV Hertha er weer tiptop bij. De mannen waarop elk weekend

weer gerekend kan worden zijn John Bendermacher, Edwin Hendriks, Paul Kok, René Nobel, John de Bruin, Bas Vis en René Stokhof (de twee laatste staan niet op de foto). Zij kregen van Maarten Snoeren van Van Wijngaarden hun nieuwe outfit uitgereikt.



Maarten Snoeren van Van Wijngaarden overhandigde de scheidsrechters hun outfit. Foto is aangeleverd.

Abcoude niet blij met 'voorkeurslocatie' opvang dertig dak- en thuislozen

Abcoude/Zuidoost - De actuele plannen van de Amsterdamse wethouder Rutger Groot Wassink voor een opvang voor dak- en thuislozen op de grens van Zuidoost en Abcoude levert veel twijfels op bij Abcoudenaren. Groot Wassink heeft een achtergrond in geschiedenis en politieke geschiedenis en heeft gewerkt als beleidsmedewerker bij de Federatie Nederlandse Vakbeweging (FNV) en als politiek coördinator bij de Tweede Kamerfractie van GroenLinks. Hij staat bekend om zijn inzet voor sociale rechtvaardigheid en duurzame ontwikkeling.

Dertig mensen moeten in de boerderij aan de Abcouderstraatweg worden gehuisvest. Abcoudenaren in aangrenzende woonwijken zien het niet zitten en pleiten voor de eerder voorgestelde locatie op een andere locatie in Zuidoost. Bij de tegenover de beoogde locatie gelegen golfbaan en de aanpalende voetbal- en hockeyclub Abcoude wacht men de ontwikkelingen af.

Nog niets vernomen

De wethouder heeft een boerderij aan de Abcouderstraatweg bestempeld als 'voorkeurslocatie' voor de opvang voor zo'n dertig dak- en thuislozen. Opvallend is, dat de bewoners het meest dichtbij de

boerderij niet in Amsterdam, maar in Abcoude wonen. Maar daar hebben bewoners nog niets vernomen. Bewoners zien het plan niet zitten, want de kindvriendelijkheid en de veiligheid van de wijk zou achteruit gaan: "Ik maak mij zorgen om de onverwachte dingen die die mensen gaan doen. Ze gaan denk ik in onze woonwijk rondzwerven", vertelt een man die vanuit zijn voortuin op de boerderij uitkijkt.

Kunstenarskrakers of daklozen

Al jarenlang wordt het pand gekraakt en wonen er kunstenaars. "Wel in goed overleg met de eigenaar", zo stelt een van de krakers. De kunstenaars zitten al bijna tien jaar in en rondom de boerderij met hun caravans.

Voor sommige bewoners maakt het niet uit wat er precies gebeurt, als het maar levendig blijft. Een vrouw die uitkijkt op de boerderij: "Of het dan kunstenaars zijn die creatief bezig zijn of dat het een opvang wordt, maakt me niet uit." Zij gaat vaak met haar kinderen naar het strandje tegenover de boerderij en vindt het juist goed dat haar kinderen daar allerlei soorten mensen zien.

Dat strandje is juist ook onderdeel van de zorgen van anderen: "Er is een zwemstrandje en een natuurgebied

waar veel kinderen en schoolklassen zijn in de zomer. Ik denk dat dat niet samen kan." Die zorg wordt breder gedragen in de wijk: "Dit doe je niet in een recreatiegebied, hier moet je kunnen ontspannen." Een van de omwonenden is bang dat het te onvoorspelbaar wordt. In de nabije omgeving zitten ook al locaties van het COA (asielzoekersopvang), een jeugd/ggz-instelling en een verslavingskliniek.

Ook gemeente De Ronde Venen – waar Abcoude onder valt – twijfelt aan het plan. In een brief aan de gemeente Amsterdam schrijft De Ronde Venen dat er nog veel belangrijke informatie mist over hoe de opvang vorm gaat krijgen: "In uw schrijven geeft u aan dat de locatie in een recreatiegebied is, ook voor de inwoners van Abcoude. Tevens is de Abcouderstraatweg een doorgaande route." Daarom vindt de burgemeester van het buurdorp het noodzakelijk om de belangen van de inwoners mee te nemen.

'Overlast kan overal'

Een eerdere beoogde locatie voor de opvang was boerderij Langerlust, ook in Zuidoost. Daar kwamen buurtbewoners in opstand, omdat ze er opnieuw horeca van wilden maken. Nu is dit dus het alternatief. Een buurvrouw vindt het zonde dat mensen meteen een probleem zoeken als er iets onbekends komt. "Haar buurman vult aan: "Waarom meteen steigeren? We moeten het nog maar afwachten." Het is nog niet duidelijk of dit plan uiteindelijk echt door kan gaan. De boerderij moet nog eigendom worden van de gemeente Amsterdam, nu is het in handen van Groengebied Amsterdam Amsteland. Als de overdracht van het pand niet door kan gaan, dan komt de opvang mogelijk toch in boerderij Langerlust.

De gemeente laat weten dat de opvang hoe dan ook veilig zal worden vormgegeven voor omwonenden. Op alle specifieke zorgen kan de gemeente nog niet ingaan, daar is het volgens een woordvoerder van de wethouder nog te vroeg voor.

Tekst: met dank aan Flip Linssen & Esli Oudejans/AT5.



Deze boerderij aan de Abcouderstraatweg is bestempeld als 'voorkeurslocatie' voor de opvang voor dertig dak- en thuislozen. Foto: Nieuwe Meerbode.

Rabobank ondersteunt Stichting Leergeld met € 5.000,- voor fietsen

De Ronde Venen - Stichting Leergeld De Ronde Venen heeft een geweldige bijdrage van € 5.000,-

ontvangen van de Rabobank uit handen van Richard Morssink. Met dit bedrag zijn fietsen aangeschaft

voor kinderen uit gezinnen met een laag inkomen. Ook konden de eerste kinderen hun nieuwe fietsen komen ophalen. Het was een feestelijk moment om de blije gezichten te zien.

Fietsen zijn niet alleen handig om naar school te gaan, maar ze dragen ook bij aan de vrijheid en het plezier van de kinderen. De stichting is dan ook ontzettend dankbaar voor de steun van de Rabobank en we zijn blij dat we zoveel kinderen blij kunnen maken.

In het komende jaar gaat Stichting Leergeld De Ronde Venen zich weer volop inzetten voor kinderen die opgroeien in een gezin waar het financieel moeilijk is. Er zullen nog veel meer fietsen worden uitgedeeld aan kinderen die dit nodig hebben.



Foto is aangeleverd.

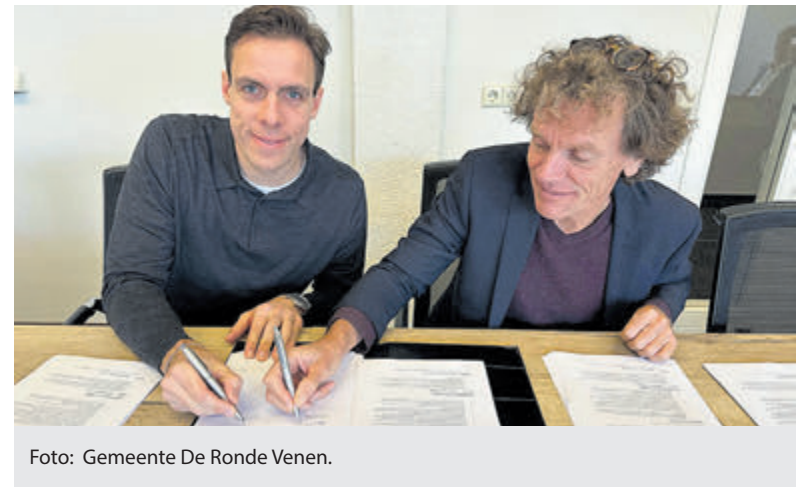


Foto: Gemeente De Ronde Venen.

Gemeente De Ronde Venen zet volgende stap in renovatie bruggen

De Ronde Venen - De gemeente De Ronde Venen start dit jaar met het vernieuwen van vier bruggen, zodat deze weer tientallen jaren mee kunnen. De gemeente heeft de bouwteamovereenkomsten getekend met twee aannemers: Griekspoor en Vobi Infra. Hiermee zet de gemeente een belangrijke stap in de voorbereiding van de renovatie van de bruggen. In het kader van het renovatieprogramma vernieuwt de gemeente vier bruggen in Vinkeveen en Abcoude. Het gaat om de Heulbrug, Voetangelbrug, Stokkelaarsbrug en de Nellesteinsebrug. Aan de Heulbrug, Voetangelbrug en Stokkelaarsbrug voeren ze groot onderhoud uit. De Nellesteinsebrug vervangen ze door een geheel nieuwe brug. Deze wordt op afstand bedienbaar voor scheepvaartverkeer. De bouwteamovereenkomsten zijn getekend met twee verschillende aannemers. Griekspoor is verantwoordelijk voor de Heulbrug, Stokkelaarsbrug en Voetangelbrug. De Nelle-

steinsebrug is in handen van Vobi Infra. Samen met de aannemers werkt de gemeente aan de uitvoeringsontwerpen, de voorbereidingen en de planning. Wethouder Anja Vijselaar is blij met de afgesloten bouwteamovereenkomsten: "Met deze bouwteamovereenkomsten leggen we de basis voor een succesvolle samenwerking met aannemers Griekspoor en Vobi Infra."

Het onderhoud aan de bruggen wordt naar verwachting vanaf oktober 2025 (na het vaarseizoen) uitgevoerd. Omwonenden en andere belanghebbenden worden op tijd geïnformeerd over de werkzaamheden en wat dit voor hen betekent. Zo wordt er gebruikgemaakt van de BouwApp. Via deze app krijgen volgers van het project actuele updates en kunnen vragen direct gesteld worden. Meer informatie volgt nog. Ook organiseren ze in het voorjaar van dit jaar informatiebijeenkomsten over het vernieuwen van de bruggen.

Lezing over de Zijderoute bij NVVH-Vrouwennetwerk

Wilnis - Kees Terlouw geeft dinsdag 21 januari om 10.00 uur in De Willisstee een boeiende lezing met beeldverhaal over de Zijderoute bij het Koninklijk NVVH-Vrouwennetwerk, afdeling De Ronde Venen. Introducees betalen € 3,50. De Zijderoute was een netwerk van karavaanroutes door Centraal-Azië, waarlangs gedurende vele eeuwen handel werd gedreven tussen China en het oosten van Azië aan de ene kant en het Midden-Oosten en het Middellandse Zeegebied aan de andere kant. Eeuwenlang, van de klassieke oudheid tot de late middeleeuwen, was de Zijderoute de belangrijkste verbinding tussen Oost en West. Marco Polo, een Italiaanse koopman en ontdekkingsreiziger uit de Middeleeuwen, heeft tussen 1271 en 1295 gereisd via de Zijderoute. Startend in Istanboel

reisde Terlouw samen met zijn vrouw de oude Zijderoute volgend in oostwaartse richting door de ruige bergen woestijngebieden van Centraal-Azië. Ze bezochten prachtige historische steden, zoals Tasjkent en Samarkant (Marco Polo, Dzjengis Khan), overnachtten in yurts op 4000 meter hoogte en trokken vervolgens door vers gevallen sneeuw over het machtige Pamir gebergte naar het Chinese Kashgar, één van de belangrijkste handelssteden van weleer. Traditiegetrouw wordt hier elke zondag een grote veemarkt gehouden, waar onder andere kamelen worden verhandeld. Bijzondere ontmoetingen, overweldigende indrukken en indrukwekkende architectuur en cultuur typeren deze avontuurlijke reis, waarbij het lot bepaalde wat er die dag ging gebeuren.

Steun en herkenning na kanker

Mijdrecht - Na een diagnose als kanker verandert er veel in je leven. Om ervaringen te delen en steun te vinden, starten twee lotgenotengroepen in Mijdrecht, Karekiet 49, één voor mannen en één voor vrouwen. Deze vinden plaats voor vrouwen donderdag 16 januari van 18.30 tot 19.30 uur en voor mannen donderdag 30 januari, eveneens van 18.30 tot 19.30 uur. Praten met mensen die hetzelfde hebben meegemaakt kan enorm

helpen. In een veilige en ontspannen sfeer bespreek je wat jou bezighoudt. Denk aan thema's als relaties, omgaan met vermoeidheid, fysieke beperkingen of simpelweg hoe je weer grip krijgt op je leven. De onderwerpen bepaal je samen met de groep. Er is geen hulpvraag nodig om mee te doen. De groep is er voor iedereen die steun en herkenning zoekt. Meer informatie en aanmelden: Puck Bekkers via tel. 06 - 5337 8138 of mail secretariaat@inloophuishetanker.nl.

Hospicezorg

Zorg met liefde, aandacht en professionaliteit
in de laatste levensfase

WAT IS EEN HOSPICE?

Een hospice is een kleinschalige, liefdevolle zorgorganisatie voor mensen in de laatste levensfase. De levensverwachting is maximaal drie maanden en de zorg in deze fase wordt palliatief terminale zorg genoemd. Een hospicevoorziening kan bekend staan onder verschillende namen, zoals hospice, bijna-thuis-huis, palliatieve unit of palliatieve afdeling. De zorg in een hospice is vooral gericht op het bieden van comfort.

WAT VOOR ZORG BIEDT EEN HOSPICE?

Een hospice is een klein huis of afdeling om bewoners in hun laatste levensfase te verzorgen. De grootte van een hospice varieert van drie tot tien kamers. Het is mogelijk om de eigen kamer zelf huiselijk aan te kleden met eigen spullen, foto's of een schilderij. De bewoners en hun naasten kunnen gebruik maken van de huiskamer en de keuken. De naasten zijn dag en nacht welkom en kunnen ook blijven slapen. In de meeste hospices is zelfs een (klein) huisdier welkom. Wat er mogelijk is, kan per hospice verschillen. In een hospice werken verzorgenden, verpleegkundigen en (huis)artsen. Er kunnen ook andere zorgverleners betrokken zijn zoals een geestelijk verzorger, maatschappelijk werker of fysiotherapeut. In het Johannes Hospitium in Wilnis en het Johannes Hospitium in Vleuten is dag en nacht een verpleegkundige aanwezig. Hierdoor kunt u op elk moment de zorg krijgen die u nodig heeft. In een hospice spelen vrijwilligers een belangrijke rol, namelijk als zorgvrijwilliger, kok, gastvrouw of andere taken. De vrijwilligers en verpleegkundigen werken samen om zo goed mogelijk voor de bewoner te zorgen. Er is altijd een luisterend oor.

HOE VERLOOPT DE AANMELDING?

De aanmelding voor een hospice gaat via een arts. De arts zegt dat zijn/haar patiënt ongeneeslijk ziek is en waarschijnlijk niet langer dan 3 maanden te leven heeft. Als er een plek vrij is in het hospice, kun je daar vaak binnen 24 uur terecht. Soms is er een wachtlijst. Gemiddeld verblijven mensen ongeveer drie weken in een hospice.

WAT ZIJN DE KOSTEN VOOR EEN VERBLIJF?

De kosten voor het verblijf in een hospice verschillen per hospice. Dat komt door de verschillende manieren waarop hospicezorg vergoed wordt. Vaak wordt hospicezorg betaald door je zorgverzekeraar, soms door de overheid en af en toe ook een stukje door de gemeente. Sommige hospices vragen ook een eigen bijdrage of servicekosten. De hoogte van die kosten zijn in ieder hospice anders. Van de eigen bedrage wordt bijvoorbeeld het eten, complementaire zorg of gratis wifi betaald. Het is belangrijk om dit goed na te vragen bij het hospice. Het Johannes hospitium in Wilnis en Vleuten denken altijd met de bewoners en naasten mee als er op dit vlak vragen zijn. Geld mag geen belemmering zijn om de juiste zorg te mogen ontvangen.

OVERLIJDEN

In het hospice is ook, na het overlijden, alle ruimte voor naasten om afscheid te nemen. Ook de laatste zorg kan door de naasten, al dan niet onder begeleiding van medewerkers van het hospice gedaan worden. Hiervoor brengt het hospice een bedrag in rekening bij de uitvaartondernemer.

WILT U MEER WETEN?

Heeft u vragen over hospicezorg, of wilt u weten wat een hospice voor u of uw dierbaren kan betekenen? Neem gerust contact op met het Johannes Hospitium in Vleuten of het Johannes Hospitium in Wilnis of neem een kijkje op de websites www.hospitiumvleuten.nl of www.johanneshospitium.nl. Voor een compleet overzicht van hospices in Nederland of bij u in de buurt, gaat u naar palliaweb.nl/projecten/zorgzoeker.



Johannes Hospitium Vleuten
Kloosterweide 2, 3451 VN Vleuten (Utrecht)
T 030 67 75 013
E info@hospitiumvleuten.nl

Johannes Hospitium
De Ronde Venen



Johannes Hospitium De Ronde Venen
Kamgras 2, 3648 HM Wilnis
T 0297 230 290
E info@johanneshospitium.nl



Voedselbank De Ronde Venen: 'Bedankt vrijwilligers en donateurs.' Foto is aangeleverd.

Voedselbank De Ronde Venen bedankt vrijwilligers en donateurs

De Ronde Venen - Tijdens de nieuwjaarsreceptie van de Voedselbank werden alle vrijwilligers heel hartelijk bedankt voor hun inzet en bijdrage in 2024. Dankzij hun tijd, energie en warme betrokkenheid was de Voedselbank elke week geopend.

Ook de gemeente De Ronde Venen bedankte de vrijwilligers voor hun bijdrage aan de armoedebestrijding in onze gemeente en stelde een presentje beschikbaar voor de vrijwilligers.

In 2024 is het aantal cliënten redelijk stabiel gebleven, maar het is wel een lager aantal dan in 2023. De voedselinstroom varieerde sterk, waardoor er meer verse producten ingekocht moesten worden. Dankzij de donaties die het hele jaar door werden ontvangen was dit mogelijk. Tijdens de Sinterklaas- en Kerstperiode ontving de Voedselbank extra speciale financiële en product donaties. Daardoor kon er aan alle cliënten een rijk gevulde tas met feestelijke producten overhandigd worden.

De voedselbank bedankt al haar donateurs die in welke vorm dan ook hebben bijgedragen aan de activiteiten van 2024. Een woordvoerder: "Het is hartverwarmend te ervaren dat de Rondeveense gemeenschap het werk van de Voedselbank zo omarmt en ondersteunt."

Overeenkomst

Zoals al eerder gemeld, heeft de Voedselbank met de gemeente DRV een intentie overeenkomst getekend om mogelijk te verhuizen naar het pand aan de Rondweg, bekend als het Werkcentrum. De plannen zijn gemaakt, de vergunning en overeenkomsten zijn in de afrondende fase. Wel dient een deel van de financiering nog opgehaald te worden. Ook de gemeente De Ronde Venen sprak heeft haar waardering uitgesproken en verraste de vrijwilligers met een attentie. Hoewel het aantal cliënten in 2024 stabiel bleef en lager was dan in 2023 kende de voedselvoorziening uitdagingen door fluctuerende instroom. Dankzij gulle donaties kon de Voedselbank echter aanvullende verse producten inkopen. Tijdens de feestdagen werden er extra producten en financiële middelen geschonken, waardoor cliënten een rijk gevulde feesttas ontvingen. Vragen of meer informatie? Neem dan contact op via voorzitter@voedselbankderondevenen.nl.



Multiculturele eettafel in De Rank. Foto is aangeleverd.

Multiculturele eettafel

Mijdrecht - Samen met VluchtelingenWerk gaan medewerkers van Open Huis De Rank, Prins Bernhardlaan 2, Mijdrecht, opnieuw de tafel klaarzetten voor een gezellige Multi-Culti Eettafel. Koks van de vrouwengroep van VluchtelingenWerk, uit Eritrea en ook uit Nederland, zorgden eerder voor een gevarieerde maaltijd. Ze vertelden graag over de gerechten die ze voor de gasten gemaakt hadden. Het begon met erwtensoep en eindigde met baklava.

Donderdag 23 januari gaan alle koks weer aan de slag om te zorgen voor een heerlijke maaltijd. Iedereen is vanaf 17.30 uur van harte welkom. De kosten zijn € 5,-. Wil je wat meer geven, dan is dat welkom. Aanmelden kan tot 20 januari via welkom@openhuisderank.nl. De MultiCulti Eettafel staat in de Huiskamer van De Rank. Daar moet iedereen wel in passen, dus het aantal plaatsen is niet onbeperkt. Wil je mee-eten, meld je dan snel aan.

Openbare repetitie Amstel Blazers Collectief

Mijdrecht - Zoek jij een leuk orkest om muziek te maken met anderen? Kom dan op een informele manier kennis maken met het Amstel Blazers Collectief (ABC). In januari kunnen nieuwe leden namelijk weer instromen. Dinsdagavond 28 januari

is een openbare repetitie in het VIOS-gebouw, Windmolen 77 in Mijdrecht. Het ABC is een orkest met een breed en gevarieerd muziekrepertoire (musical, klassiek, pop en andere stijlen) en repeteert elke dinsdagavond van 20.00 tot 22.00 uur in

Mijdrecht. Het orkest bestaat in 2025 tien jaar en dat wordt gevierd met een jubileumconcert, zondag 9 november in de Janskerk in Mijdrecht. Wil jij daar ook deel van uitmaken, kom dan langs op 28 januari. Als je van tevoren een mailtje stuurt naar abc@vios-mijdrecht.nl met je naam, instrument en speelervaring, dan ontvang je alvast bladmuziek en kun je meteen meespelen.

Seniorenkoor zoekt leden

Mijdrecht - Het zijn donkere dagen aan het begin van het nieuwe jaar, regen en donkere luchten wisselen elkaar af. Veel mensen hebben wat moeite met deze tijd. Heb jij daar ook weleens last van? Dan is daar is een heel goede oplossing voor: kom gezellig zingen met het Seniorenkoor in De Kom in Mijdrecht. Elke dinsdagmorgen van 10.00 tot 12.00 uur, met een pauze van een kwartier, wordt er door de

leden enthousiast geoefend met het nieuwe repertoire. 'Dat zou mooi zijn' van De Dijk, 'Die forelle' van Schubert en 'Licht dat ons aanstoot in de morgen' van Huibers/Oosterhuis is een kleine keuze uit het repertoire van deze zomer. Kom eens langs. Het adres van De Kom is Mw. van Wieringenplein 1. Of vraag informatie bij Adrie Sloesarwij, telefoon 06 - 1802 9586 of adrie-sloesarwij@hotmail.com.

BOERDERIJ LANDGENOEGEN VOORKEURSLICATIE DAK- EN THUISLOZENOPVANG

Belangen inwoners Abcoude voldoende meegewogen?

De Ronde Venen - De Amsterdamse GroenLinks wethouder Rutger Groot Wassink ziet Boerderij Landgenoege aan de Abcouderstraatweg 79 als voorkeurslocatie voor een 24-uurs opvang van dak- en thuislozen. Eerder werd in de media aangegeven dat het bij zo'n soort opvang, eerst elders gepland, ook kon gaan om mensen met meervoudig psychiatrische problematiek en (ex) verslaafden.

Per brief, e-mail en telefoon

Voor het college van B & W van De Ronde Venen was de informatie van de Amsterdamse wethouder direct aanleiding voor een bestuurlijke reactie per brief, e-mail en via de telefoon. Het college gaf daarin aan: "De impact van deze locatie op de inwoners van het dorp Abcoude is groot."

Feit is dat de genoemde voorkeurslocatie ligt aan de rand van de Amsterdamse wijk Zuidoost, net over de gemeentegrens met De Ronde Venen, ten noorden van het Abcouder meer.

Noodzakelijk

Inmiddels is afgesproken een bestuurlijk overleg te plannen tussen het college van De Ronde Venen en

de Amsterdamse wethouder. Het college van B & W van De Ronde Venen heeft de GroenLinks wethouder van Amsterdam laten weten: "De aangewezen voorkeurslocatie ligt dicht bij het dorp Abcoude en op een doorgaande route van Abcoude naar Zuidoost. In uw schrijven geeft u aan dat de locatie in een recreatiegebied is, ook voor de inwoners van Abcoude. Tevens is de Abcouderstraatweg een doorgaande route voor veel schoolgaande kinderen. Om die reden achten wij het noodzakelijk dat de belangen van de inwoners van Abcoude voldoende worden meegewogen in uw definitieve besluit."

"Veiligheid en leefbaarheid"

Het college vervolgt: "In uw schrijven refereert u aan een woonzorgvoorziening voor ongeveer dertig Amsterdammers met complexe, psychiatrische en/of verslavingsproblematiek die dak- en thuisloos zijn. Wij hebben een beeld bij deze doelgroep, maar ontvangen hier graag meer informatie over. Ook vragen wij aandacht voor de wijze waarop deze voorziening uiteindelijk vorm en inhoud krijgt. Deze informatie blijft in uw schrijven achterwege. We ontvangen graag meer informatie

over de nadere invulling van de woonzorgvoorziening, de begeleiding en op welke wijze invulling wordt gegeven aan de veiligheid en leefbaarheid van de omgeving."

Geen tijdlijn

In de afsluiting van de brief schrijft burgemeester Divendal: "Het is ons onduidelijk wanneer definitieve besluitvorming precies plaatsvindt, omdat er geen tijdlijn wordt geschetst voor de totstandkoming van de ruil. Daarbij roepen we u op om bij de definitieve besluitvorming de belangen van de inwoners van gemeente De Ronde Venen, meer specifiek de inwoners van Abcoude, voldoende mee te wegen in uw besluit. Wij blijven graag met u in contact over deze ontwikkeling en zien de uitnodiging voor een bestuurlijk overleg in januari 2025 graag tegemoet."

Eerder fel verzet

Enkele jaren eerder had het Amsterdamse college een andere plek op het oog voor de woonzorgvoorziening: de voormalige boerderij Langerlust, aan de oostzijde van de Gaasperplas. Die locatie was al in 2021 aangewezen voor maatschappelijke 24-uursopvang door het Amsterdamse gemeentebestuur. Na fel verzet van de buurt kwamen twee alternatieven in beeld. Nu is bekend gemaakt dat de locatie Abcouderstraatweg 79 betere mogelijkheden zou bieden dan een andere locatie

bij het Amsterdams Universitair Medisch Centrum. Een week voor de afgelopen kerstdagen schreef de Amsterdamse wethouder Groot Wassink aan de Amsterdamse gemeenteraad: "In het onderzoek hebben we rekening gehouden met alle belangen."

Al jarenlang onderzoek

Het aangekondigde onderzoek naar de beoogde voorkeurslocatie, met een daar nieuw te bouwen woonzorgvoorziening, zal minimaal enkele maanden duren. Minder bekend is wellicht het feit dat er al jarenlang onderzoek plaatsvindt door de gemeente Amsterdam. Zo werd in 2023 in een intern rapport gerapporteerd: "Voor de Abcouderstraatweg zouden als belanghebbenden De Meerenhof, de natuurvereniging en/of bewoners van Abcoude bezwaar kunnen maken."

Beheersbaarheidsmaatregelen

Ook staat in dat rapport: "De locatie is dichtbij Abcoude gelegen; risico dat de bewoners zich daarop gaan oriënteren." Dat wordt beschouwd als "complicerende factor voor het nemen van beheersbaarheidsmaatregelen." Er wordt al gewezen op het risico van procedures als gevolg van in te dienen bezwaren. Eén van de conclusies in het genoemde onderzoeksrapport: "Op basis van een prognose planning is de verwachting dat de Abcouderstraatweg 79 vijf jaar nadat er gestart zou kunnen worden

met de onderhandelingen over de aankoop kan worden opgeleverd." Die termijn geldt als geen sprake is van beroepsprocedures.

Ambulance, brandweer en politie

Er is destijds door Amsterdam gezocht naar een geschikte locatie op grond van zeven criteria: "de mogelijkheid om een gebouw van circa 1.200 m2 te realiseren, een prikkelarme omgeving, voldoende buitenruimte, beschikbaarheid en verwerving door de gemeente, geschikt bestemmingsplan, goede bereikbaarheid met het openbaar vervoer en toegankelijkheid voor nooddiensten zoals ambulance, brandweer en politie." Het rapport meldt niet of de plek snel bereikbaar moet zijn.

Pas laat

In oktober 2015 stond op de huidige voorkeurslocatie een verkrotte boerderij. Dat was boerderij Landgenoege aan het randje van Zuidoost. Het werd toen gekraakt door kunstenaars. Eén van de krakers zei destijds tegen Nynke van Zwol van 'Het Parool': "Misschien zijn we wel brutaal om hier zomaar te gaan wonen. Maar er is woningnood, mensen staan in de rij voor een huurwoning. Dan laat je zo'n pand toch niet leegstaan?" en "De Abcoudenaren dachten dat er filmopnames waren toen we hier kwamen aanrijden in oktober. De politie was er pas laat. Toen waren we allang geïnstalleerd."

SCHOOLBIJLAGE



MEDE MOGELIJK
GEMAAKT DOOR:

ALKWIN KOLLEGE
UITHOORN

YUVERTA
AALSMEER

HERMANN WESSELINK
COLLEGE AMSTELVEEN

ROC
AMSTERDAM

VAKCOLLEGE THAMEN
UITHOORN



OPEN DAG
21 JANUARI 2025



LESSENMIS
5 MAART



ONTDEK HET ALKWIN

JE STAAT OP HET PUNT TE GAAN KIEZEN VOOR EEN NIEUWE SCHOOL, SOMMIGE KLASGENOTEN HEBBEN MISSCHIEN HUN KEUZE AL GEMAAKT. BEN JIJ ER AL UIT?

Demi Brouwer twijfelde geen moment over haar keuze voor het Alkwin Kollege. "Ik heb voor het Alkwin gekozen omdat de school lekker dichtbij is en meteen een goede indruk op mij maakte. Het leek mij een leuke en gezellige school, en de leraren kwamen heel vriendelijk over. Ook vond ik het gebouw heel prettig, met fijne lokalen en leuke plekken om te leren (en te chillen)."

OPEN DAG

Lianne Veen zit sinds september in de VWO+-brugklas. Een bewuste keuze, want ze vindt het leuk om zelf op onderzoek uit te gaan en dingen te ontdekken. "Tijdens de open dag werd ik rondgeleid door mijn grote zus en dat vond ik heel leuk. Zij heeft mij heel veel verteld over de school en we hebben allerlei activiteiten gedaan zoals een quiz bij wiskunde, de braakbal van een uil pluizen bij biologie, drummen bij muziek en proefjes bij WON."

Ook Demi bezocht de open dag en was meteen enthousiast. "De open dag was echt super leuk! Je kon aan allerlei activiteiten deelnemen en we kregen een uitgebreide rondleiding door de school. Het gaf mij een heel goed beeld van hoe het hier is." De open dag hielp haar om een goede keuze te maken, net als de lessenmiddag die ze samen met een vriendin bezocht.

"We volgden vakken zoals Spaans, biologie en muziek, en het was echt ontzettend leuk. Het was een gezellige middag en ik kon alvast een beetje wennen aan de school. We zitten nu allebei op het Alkwin, dus dat maakt het extra leuk!"



OPENDAG 2025

Ook dit jaar organiseert het Alkwin weer een lessenmiddag op woensdag 5 maart 2025 van 13.30 - 15.40 uur. Aanmelden kan vanaf 20 december via de website: alkwin.nl/groep8/lessenmiddag.

DE EERSTE WEKEN OP SCHOOL

Demi's eerste weken op het Alkwin bevielen haar erg goed. "Mijn eerste weken waren heel gezellig en spannend tegelijk. In de eerste week leer je vooral je klas en de school kennen door kennismakingsspelletjes en het instellen van je Chromebook. De eerste lesdag vond ik best spannend, omdat ik het gebouw nog niet goed kende, maar nu weet ik precies waar alles is." Lianne moest de eerste weken vooral wennen aan het huiswerk. "Ik moest er wel even inkomen, en leren plannen, maar het gaat nu super goed."

BEGELEIDING

Over haar klas is Lianne erg te spreken. "Ik heb een hele leuke klas en iedereen kan goed met elkaar opschieten. De sfeer is fijn en we helpen elkaar waar nodig." Demi: "Mijn mentoren zijn echt geweldig; ze luisteren goed naar je als je ergens mee zit en leggen dingen heel duidelijk uit."

Als we Lianne vragen naar haar favoriete vak, antwoordt ze zonder twijfel: "BWO is mijn favoriete vak, omdat ik graag sport en het leuk vind om actief bezig te zijn." Demi beaamt dit, maar geeft ook aan zin te hebben in het vak muziek. Ze heeft nu nog geen muzikles gehad, maar kijkt er wel naar uit!

WORKSHOPS

Het Alkwin Kollege is een school waar leerlingen veel keuzevrijheid hebben. Naast het extra aanbod van Cambridge Engels, het volgen van de Vecon Business School en de keuze voor een reis naar het buitenland, worden er in de brugklas diverse workshops geboden.

"Een aantal keer per jaar mogen we een workshop naar keuze volgen. Dat kan echt van alles zijn; van archeologie tot muziek en van radio maken in Aalsmeer tot turnen. Wij kennen elkaar van musicalles, dus wij vonden de theaterworkshop heel leuk."

VWO+

Heb je een VWO-advies en zoek je graag uitdagingen en heb je een brede interesse? Dan is VWO+ wellicht iets voor jou! In de VWO+ klas krijg je meer de kans om dingen zelf uit te zoeken, in plaats van dat alles kant-en-klaar wordt uitgelegd. Ook kun je vaak in duo's of met een groepje aan projecten samenwerken. Op de VWO+ volg je alle vakken die de andere leerlingen ook volgen en daarnaast heb je ook een extra vak: Wetenschapsoriëntatie Nederland (WON). Bij WON leer je onderzoeken en denken als een wetenschapper.



Je leert goede, kritische vragen stellen, je creativiteit in te zetten, te leren van je 'fouten', een eigen mening te ontwikkelen en respect te hebben voor die van een ander. In de brugklas begin je, na een introductie in wetenschap, met zelf onderzoeken bedenken en uitvoeren om vragen die jou bezighouden te beantwoorden.

KLASSIEKE TALEN

Lianne koos vorig jaar voor de VWO+ klas op het Alkwin. "Naast WON leer ik ook Latijn en Grieks bij het vak Klassieke Talen. Naast woordjes en het alfabet leren we ook over mythologie en hoe het leven eruitzag in de tijd van de Romeinen en Grieken."

"Vertalen in Latijn of Grieks is ingewikkeld, maar je leert wel hoe een taal in elkaar zit en het maakt het makkelijker om andere talen te leren." aldus Lianne.

EEN PLEK VOOR IEDEREEN

Demi en Lianne zijn het erover eens: het Alkwin is een leuke school, waar iedereen zich snel thuis voelt. Of je nu houdt van sport, kunst of wetenschap, er zijn volop mogelijkheden om jouw talenten te ontwikkelen.

Ben jij benieuwd naar het Alkwin? Ontdek onze school tijdens de Open Dag op 21 januari! Proef de sfeer, loop door de school en maak kennis met onze docenten en leerlingen.



HAVO • ATHENEUM • GYMNASIUM

- Weegbree 55, 1422 MT Uithoorn
- (0297) 566 903
- info@alkwin.nl
- alkwin.nl
- [@alkwin.kollegeuithoorn](https://www.facebook.com/alkwin.kollegeuithoorn)
- [@alkwinkollegeuithoorn](https://www.instagram.com/alkwinkollegeuithoorn)

Stap naar het voortgezet onderwijs spannend voor kind en ouder

De feestdagen zijn achter de rug en de oliebollen achter de kiezen. Het jaar 2024 hebben we achter ons gelaten en we hopen dat in 2025 al onze nieuwjaarswensen gaan uitkomen. Maar garantie hebben we natuurlijk niet, want wat ons echt te wachten staat in dit nieuwe jaar is maar de vraag en moeilijk te voorspellen. Voor de kinderen uit groep 8 van het basisonderwijs is echter in 2025 één ding wel duidelijk, want zij nemen namelijk na de zomervakantie afscheid van het basisonderwijs en maken de stap naar het voortgezet onderwijs. Een grote verandering en vaak een spannende periode voor de kinderen, maar zeker ook voor de ouders!

Spannend voor ouders

Dat de stap naar het voortgezet onderwijs niet alleen voor kinderen een spannende tijd is ligt hem in het feit dat ouders tegenwoordig een actievere rol spelen in de opvoeding en educatie van hun kinderen dan vroeger het geval was. Ouders lijken vandaag de dag veel beschermender en betrokken te zijn naar hun kinderen door toegenomen bewustzijn, technologische mogelijkheden, en maatschappelijke verwachtingen. Hoewel deze houding voordelen heeft, kan het ook leiden tot beperkingen in de ontwikkeling van zelfstandigheid en veerkracht bij kinderen. Het vinden van een gezonde balans tussen bescherming en vrijheid is essentieel voor de ontwikkeling van een kind.

Levensweg

Het leek ons goed om hier eens wat meer aandacht aan te besteden, want het gaat niet alleen om de keus van een nieuwe school. Als ouder sta je niet aan de zijlijn of misschien juist wel, maar dan in de rol als coach van je kind. Net als in de sport om samen te zoeken naar een zo succesvol mogelijk en gelukkig leven voor je kind. Je zou kunnen zeggen dat het een levensweg is die bestaat uit verschillende fases die ouder en kind samen doorlopen. Dat begint eigenlijk al bij de geboorte van je kind en alle fases in het leven die een kind daarna doorloopt. Het is daarbij belangrijk om in de belevingswereld van je kind te verplaatsen en empathie te tonen. Hierdoor kun je als ouder de gevoelens en emoties van je kind beter begrijpen. In dit artikel proberen we ouders hierbij een beetje te helpen door wat informatie te delen.

Ouder-kindrelatie

De meeste baby's in ons land komen in een beschermde wereld terecht, waarin de ouder(s) een essentiële rol spelen. Door liefdevolle zorg en responsiviteit bouwen ouders een sterke band met hun kinderen op. De kinderen hebben in de eerste levensfasen van hun leven dan ook een onbezorgd leventje waar ze zich beschermd en vertrouwd voelen. Maar het kind gaat uiteindelijk door verschillende ontwikkelingsfasen heen en zal steeds meer het beschermende gevoel van hun ouders gaan missen en moeten uiteindelijk leren op eigen benen de wereld te gaan ontdekken. Dat gaat gepaard met positieve en negatieve emoties.

Eerste emotionele ervaring

Op de vraag aan volwassenen wat de allereerste keer is dat zij zich kunnen herinneren dat zij een negatieve emotie hebben ondervonden geeft men vaak als antwoord dat dit het moment is waarop zij hun ouders zagen weggaan op de eerste dag dat zij naar het kinderdagverblijf of school werden gebracht. Het is inderdaad een veelvoorkomende en vaak krachtige herinnering waarbij de emotie is blijven hangen. Veel gehoorde uitspraak hierbij is "Ik huilde omdat ik niet wilde dat mijn moeder wegging". Het is dan ook een belangrijke eerste mijlpaal in het leven van een kind en draagt bij aan de emotionele groei en zelfstandigheid.

De Basisschool

En dan is er de basisschool waar kinderen de wereld beginnen te ontdekken in een omgeving waar ouders niet meer alleen belangrijk zijn voor de kinderen. Ze krijgen vriendjes of vriendinnetjes en/of hebben een band met de juf of meester waar ze tegen opkijken en bescherming kunnen vinden. En dat allemaal terwijl ouders hen nog steeds veiligheid en structuur bieden en het beschermende gevoel geven. Ouders kunnen hun kinderen helpen emoties te doen begrijpen en te reguleren.

Adolescentie

In de ontwikkeling van een kind is de fase die we de naam adolescentie hebben gegeven zeer belangrijk. Het is een term voor de fase tussen kind zijn en volwassen worden. Die fase loopt van ongeveer het 10e tot het 22e levensjaar, hoewel sommige wetenschappers ervoor pleiten die bovengrens van 22 jaar te verhogen. Vijf kenmerken in deze periode zijn een snelle groei, zowel fysiek als mentaal, seksuele aantrekkingskracht, cognitieve ontwikkeling, interesse in nieuwe hobby's en zelfontdekking en het belang van acceptatie door leeftijdsgenoten. In deze periode komen ook thema's als geld, seksuele veiligheid, riskant gedrag, gebroken harten, nare geheimen, drugs, geweld en uitbuiting aan de orde. Daar moet je als kind mee leren omgaan. En de vraag is of je als ouder overal bij betrokken wordt?

Verskillende fasen

De adolescentie verloopt in 3 fasen. Tijdens de vroege adolescentie (10-14) willen jongeren vooral bij de groep horen. De midden-adoles-

centie (14-17) staat in het teken van exploratie en zelfontplooiing. En in de late adolescentie (18 en verder) is de identiteit verder ontwikkeld en zijn jongeren soms onverwacht volwassen, maar ook soms onverwacht onvolwassen. Vaak is de puberteit een vaker gehoorde term, maar dit is slechts een onderdeel van de adolescentie en loopt gemiddeld tussen het 10e en 16e jaar. Voor ouders kan dit een moeilijke periode zijn, omdat je kind verandert en je als ouder de grip lijkt te verliezen. En hierbij is het niet onbelangrijk om te benoemen dat de invloed van leeftijdsgenoten groeit. Toch moeten ouders weten dat zij een belangrijke bron van begeleiding en steun blijven. Ook al zetten de kinderen zich af tegen ouders.

Ouders als coach

Ouders kunnen hun kind heel veel ondersteuning bieden bij de weg naar zelfstandigheid. Kinderen gaan taken zelfstandig uitvoeren en nemen zelf besluiten. Maar ouders kunnen daarin de rol van een coach zijn die hun kind stimuleert, helpt, vertrouwen geeft, een klankbord kan zijn en bovenal de schouder bieden waarop uitgeuild kan worden. In deze periode streven kinderen naar autonomie, wat kan leiden tot conflicten, maar ook tot groei in wederzijds respect. Een open en respectvolle communicatie is cruciaal om verbonden met elkaar te blijven. Het is de kunst om de relatie tussen ouder en kind te laten veranderen in een gelijkwaardig partnerschap gebaseerd op wederzijds respect en steun, waarin de hiërarchie stap voor stap naar de achtergrond verdwijnt. Vaak niet eenvoudig, maar wel heel belangrijk voor een goede relatie voor de toekomst tussen ouder en kind.

Het voortgezet onderwijs

De stap naar het voortgezet is misschien wel een kantelpunt. Daarom is het voor zowel de ouder als het kind een belangrijke en spannende tijd. Het is dan ook goed om die stap als ouder en kind samen te maken en goed voor te bereiden. Het Nederlands onderwijsstelsel heeft verschillende schooltypen voor verschillende leeftijden van kinderen met een verschillend leervermogen (zie hiervoor het schema). In dit artikel leggen wij de focus op het voortgezet onderwijs wat bestaat uit 4 verschillende niveaus: het praktijkonderwijs (pro), het voorbereidend middelbaar beroepsonderwijs (vmbo), het hoger algemeen voortgezet onderwijs (havo) en het voorbereidend wetenschappelijk onderwijs (vwo). De gemiddelde leeftijd waarop kinderen naar het voortgezet onderwijs gaan, is 12 jaar.

De juiste keuze

Voor de keuze welk schooltype bij welk kind past gelden wettelijke regels. In groep 8 van de basisschool krijgt een leerling het advies van school voor het vervolgonderwijs wat vaak is ondersteund door een toets. Het is belangrijk dat het schooladvies zorgvuldig tot stand komt en hierover leven veel misverstanden bij ouders. Het is daarom goed om eens te kijken op de website van de Inspectie van het onderwijs (<https://www.onderwijsinspectie.nl/onderwerpen/overgang>) om feiten en fabels van elkaar te kunnen onderscheiden. Het is belangrijk dat ouder en kind zich samen verdiepen in de materie en het belang van een goede schoolkeuze en school. Praat hierover met je

kind is dan ook het advies en geef het kind ook ruimte om zijn verhaal en wensen te vertellen. Het gaat immers om het kind!

Welke school?

Een andere keuze die gemaakt moet worden is naar welke school het kind gaat. Vaak zijn er meerdere opties mogelijk. Dit hangt natuurlijk af van het schooltype en welke scholen er in de buurt zijn. Hoewel het feitelijk pas na de zomervakantie zover is, omdat het nieuwe schooljaar dan begint, gaat het proces al in het begin van het jaar spelen. De juiste schoolkeuze is daarbij vaak het begin en we zien dan ook dat er in januari al veel opendagen zijn van middelbare scholen voor leerlingen uit groep 8 (zie ook de advertenties in deze krant).

Belangrijke mijlpaal

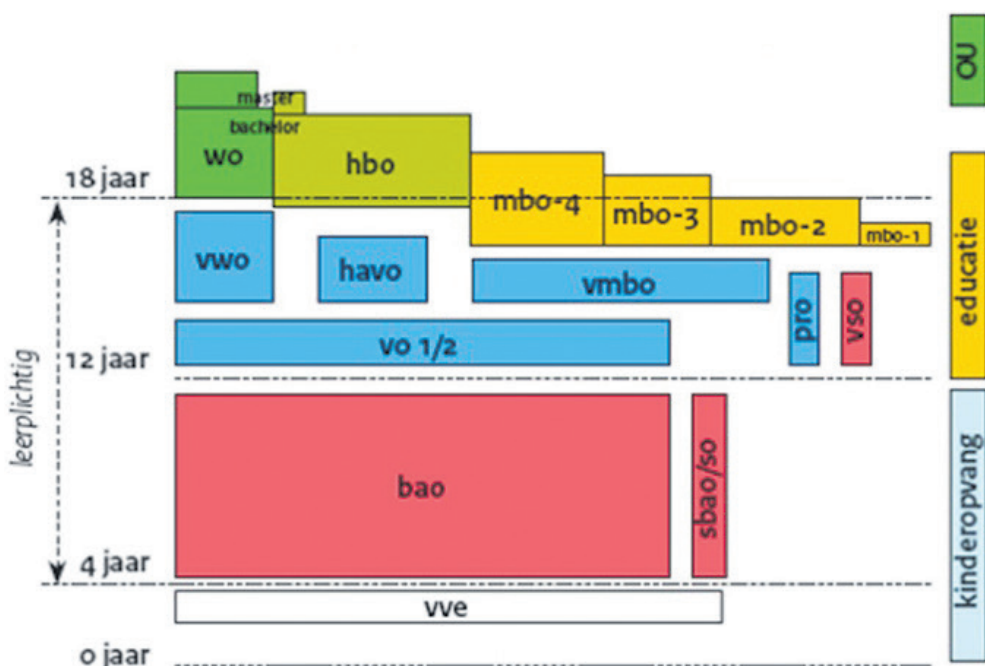
Het mag duidelijk zijn dat de overgang van de basisschool naar de middelbare school een belangrijke mijlpaal is in het leven van een kind. Deze overgang brengt vaak grote veranderingen met zich mee, zowel op academisch als sociaal gebied. Denk daarbij aan zaken als een grotere verantwoordelijkheid, een nieuwe omgeving, complexere sociale interacties, academische uitdagingen, andere structuur en regels, fysieke veranderingen en het reizen naar school. Het is nogal veel wat er allemaal bij komt kijken en wij adviseren ouders dan ook om zich er echt wel even in te verdiepen en om samen met het kind hierover in gesprek te gaan zonder het al te beladen te gaan maken. Een goede voorbereiding is tenslotte het halve werk en geeft een stukje rust en minder spanning.

Uitdagend

De overgang kan uitdagend zijn, maar ook spannend en leuk. Het helpt als ouders, leraren en andere begeleiders kinderen ondersteunen en hen aanmoedigen om vragen te stellen om de weg en hun geluk te vinden in deze nieuwe fase. Nog belangrijker is om ook gedurende de hele middelbare schoolperiode in gesprek te blijven met je kind, want er kan van alles veranderen in emotie en beleving. Soms blijkt de keuze na een tijdje niet de juiste te zijn of zijn er andere zaken aan de orde die het welzijn van een kind kunnen verstoren. Het is dan fijn dat er iemand is waar ze met hun verhaal en emotie terecht kunnen. Let ook op dat het kind zich niet terugtrekt en tekenen van eenzaamheid vertoont. En die puberteit is ook vaak nogal een dingetje! Trek op tijd aan de bel en ga in gesprek als je je als ouders zorgen maakt. Zoek zo nodig professionele hulp.

Best een mooie tijd

Bij de keuze voor een nieuwe school is het voor kinderen vaak het belangrijkste dat zij op dezelfde school komen als waar hun vriendjes of vriendinnetjes naar toe gaan. Maar dit gaat over veel meer en er worden ook zeker weer nieuwe vriendschappen afgesloten. Deze periode in het leven is vaak waar men de mooiste herinneringen aan overhoudt en vaak vriendschappen voor het leven. Hoe moeilijk ook te begrijpen voor de kinderen, want afscheid nemen gaat vaak toch gepaard met emotie en een gevoel van verlies. Probeer ze uit te leggen dat er een mooie tijd kan komen waar ze nog lang met veel plezier op kunnen terugkijken en die nieuwe kansen biedt. Veel succes samen!



Schematische weergave Nederlands onderwijsstelsel.

Bron: Het ministerie van Onderwijs, Cultuur en Wetenschap (OCW)

Open dagen

Yuverta Aalsmeer, thuis in de toekomst!

Yuverta mbo Aalsmeer Linnaeuslaan 2

Groene opleidingen voor het beroepsonderwijs
BOL en BBL : Niveau 2-3-4 en een Entreeopleiding

De volgende opleidingen worden aangeboden:

- NIEUW: Toegepaste biologie
- Leefbare stad en klimaat
- Bloem, groen en styling
- Groene handel en logistiek
- Teelt en techniek
- Hovenier
- Dierverzorging, Dier en gedrag, Dier en management
- Dierenartsassistent, Paraveterinair
- Assistent plant, dier of groene omgeving

Open dagen → Vrijdag 31 januari of
woensdag 12 maart → 16.00 tot 20.00 uur
Of kom ook een keertje proefstuderen.

Meld je aan via yuverta.nl/mbo



Yuverta mavo Aalsmeer 1^e J.C. Mensinglaan 40

Theoretische leerweg

Op de mavo hebben we verschillende themaklassen in de onderbouw.
Kies de themaklas die past bij jouw ambitie!

Havo-kanstraject

In de onderbouw volg je theoretische vakken op mavo/havo niveau
waarmee doorstroom naar havo 3 mogelijk is.

Open dag → Dinsdag 11 februari
Lesjesmiddagen → Dinsdag 28 januari en
woensdag 26 februari



Yuverta vmbo Aalsmeer Jac. P. Thijsselaan 18

Basis, kader en gemengde leerweg

Je leert over voeding, natuur, techniek en dieren, maar ook over
duurzaamheid en milieu. We hebben themaklassen als Kookklas,
Paardenklas en TEC-klas.

Open dag → Woensdag 29 januari
Lesjesmiddagen → Woensdag 15 & 22 januari
en 12 februari



Meld je aan via yuverta.nl (dit geldt voor alle locaties)

Yuverta



HWC: kies jij voor tweetalig onderwijs?

Bilingual education: Engels en Nederlands op hoog niveau

Op het Hermann Wesselink College kun je naast 'gewoon' vmbo-t, havo en vwo - ook tweetalig onderwijs (TTO) volgen. Dit kan op vier niveaus: vmbo-t, havo+, atheneum en gymnasium. Maar wat houdt TTO eigenlijk in? Vanaf de eerste schooldag word je bij sommige vakken ondergedompeld in het Engels ('immersion' noemen we dat). Tijdens de lessen spreekt de docent Engels en ook voor de leerlingen is Engels dan de voertaal. Natuurlijk wordt er in het begin rekening mee gehouden dat dit voor veel leerlingen nieuw en moeilijk is, maar je zult zien dat je het snel onder de knie krijgt. Doordat je op deze manier veel meer Engels hoort, leest en spreekt, bereik je een veel hoger niveau in het Engels dan in de Nederlandstalige afdelingen. Omdat er veel in het Engels wordt gedaan, is het is wel belangrijk dat je Nederlands al goed is. In de bovenbouw krijg je namelijk weer les in het Nederlands en werk je

toe naar het Nederlandstalige eindexamen. Voor leerlingen die nog bezig zijn met Nederlands leren, is TTO daarom geen geschikte keuze.

Tweetalig onderwijs is bedoeld voor kinderen met een brede belangstelling, die het leuk vinden om meer te leren over andere landen en culturen en bereid zijn daar ook een tandje harder voor te werken. Tweetalig havo is een havo+ opleiding. Je hebt veel vakken in het Engels (meer dan op tweetalig vmbo-t) en de TTO-opdrachten vragen om meer overzicht en zelfstandigheid dan de 'gewone' havo. Voor tweetalig havo adviseren we daarom een havo/vwo-advies of een stevig havo-advies.

TTO maakt je zelfstandiger

Tweetalig onderwijs draagt ook bij aan je groei als persoon. Je wordt er zelfverzekender en zelfstandiger van. Het is best spannend om op school ineens een vreemde taal te spreken en



OPEN HUIS HWC

OPEN HUIS

VRIJDAG 24 JANUARI

16.00 - 19.00 uur

ZATERDAG 25 JANUARI

09.30 - 12.30 uur

LESJESMIDDAGEN VOOR GROEP 8

WOENSDAG 26 FEBRUARI

14.00 - 15.30 uur

WOENSDAG 5 MAART

14.00 - 16.30 uur

VOORLICHTINGSAVONDEN

DINSDAG 25 FEBRUARI

tweetalig havo en vwo 19.00 uur
information in English 19.00 uur
gymnasium 20.00 uur

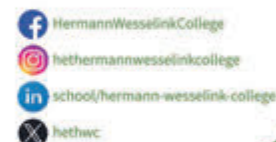
DONDERDAG 27 FEBRUARI

tweetalig vmbo-t 19.00 uur

Tot ziens!

Een school waar iedereen gelijk is,
maar niemand hetzelfde.

Klik op de QR-code voor alle informatie over de voorlichtingsactiviteiten van het HWC en de Open Dagen app.



Startbaan 3
1185 XP Amstelveen
school@hethwc.nl
020 6459751
www.hethwc.nl

HERMANN WESSELINK
College

GYMNASIUM ATHENEUM HAVO VMBO-T
NEDERLANDSTALIG | TWEETALIG

TTO

Tweetalig onderwijs

VMBO-T
HAVO
ATHENEUM
GYMNASIUM

Challenge yourself!

Wil je (nog) beter worden in de Engelse taal?
Vind je het leuk om veel te leren over andere landen en culturen en zelf in contact te komen met leeftijdsgenoten in het buitenland?
Vind je het leuk om samen met anderen creatief en kritisch over vraagstukken na te denken?
Kun je de extra uitdaging aan (want dat is het!) en wil je je daar echt voor inzetten?
Dan zijn de tweetalige opleidingen op het HWC echt iets voor jou!

Scan de QR-code voor informatie en inschrijving voor de voorlichtingsavonden en de tweetalige lessen.

Startbaan 3
1185 XP Amstelveen
school@hethwc.nl
020 6459751
www.hethwc.nl

Een school waar iedereen gelijk is,
maar niemand hetzelfde.

om met de klas op reis naar Engeland te gaan, maar samen sta je sterk! Het programma omvat in klas 3 ook een internationale uitwisseling, waarbij je gaat logeren bij een leeftijdsgenoot op een school in het buitenland, die daarna ook bij jou thuis komt. Dat is intensief en vraagt veel van je aanpassingsvermogen, maar ook daar groei je van!

Past TTO bij jou?

Twijfel je of TTO bij je past? We denken graag met je mee! Tijdens speciale lesjessmiddagen en TTO-voorlichtingsavonden kunnen we nog meer vertellen (en kun je zelf ervaren) hoe TTO-onderwijs in de praktijk is. Onderdeel van de aanmeldprocedure voor TTO is een intake waarin we kijken naar motivatie en of je goed genoeg Nederlands spreekt. Ook krijg je een Engels testje op groep 8-niveau. Tijdens deze intake willen we vooral zien of jij gemotiveerd bent voor TTO en of je goed genoeg Nederlands spreekt.

Wereldburgerschap

We vinden het belangrijk dat al onze leerlingen inzicht krijgen in hoe onze democratie werkt, zodat je de waarde daarvan kent en er later goed in kunt meedraaien. Voor alle opleidingen geldt dat er binnen de lessen veel aandacht is voor zaken die spelen in de wereld om ons

heen. Je kunt daarbij denken aan wereldwijde vraagstukken op het gebied van oorlog en vrede, klimaatverandering, energie, technologische ontwikkelingen, omgaan met nepnieuws etc. Bij buitenlesactiviteiten zoals excursies en reizen, zoomen we ook in op de specifieke cultuur van de plekken waar we naartoe gaan.

Kunst en Cultuur

Sinds 2022 is het HWC een cultuurprofiel school. Dat betekent dat we een school zijn die kunst en cultuur belangrijk vindt voor de ontwikkeling van onze leerlingen. Kunst laat je met andere ogen naar de wereld kijken. Zo kan kunst en cultuur helpen om meer van elkaar te gaan begrijpen. Je kunt bij ons in de meeste kunstvakken examens doen. Daarnaast kun je meedoen aan theaterproducties en zijn er allerlei andere culturele activiteiten rond muziek, drama en kunst. Zo geven we letterlijk een podium aan de talenten van onze leerlingen.

Interesse?

Ben je geïnteresseerd geraakt en wil je graag meer weten over het HWC en onze opleidingen? Ga dan naar www.hethwc.nl. Daar vind je nog veel meer informatie over onze school en over de voorlichtingsactiviteiten voor nieuwe leerlingen.



TRY OUT



OPEN DAG

ZA 25 JAN

10.00 - 14.00 UUR

ROC VAN AMSTERDAM

AMSTERDAM / AMSTELVEEN / HOOFDDORP / HILVERSUM



SCHRIJF
JE IN

ROCVA.NL



podium
voor
talent



Leren door doen

Open dag

Woensdag
22 januari 2025
14.30 - 20.00 uur

Kom naar onze open dag en ervaar de sfeer van het Vakcollege Thamen. Ontmoet onze brugklassers en vakdocenten, ga aan de slag in de praktijklokalen en neem een kijkje in ons Skills Lab.



www.thamen.nl

vakcollege
THAMEN

vmbo basis | vmbo kader | mavo+

VAVO OP NIEUWE LOCATIE IN AMSTELVEEN

Nieuwe locatie voor Nova College in Amstelveen

Nova College Vavo, ISK en MyTalent in Amstelveen bevinden zich vanaf januari op een nieuwe locatie: De Parelvisserlaan 1. Na de kerstvakantie kunnen studenten hier terecht om hun vooropleiding mavo/vmbo-t, havo en vwo af te ronden, de Internationale Schakelklas te volgen of voor een mbo opleiding op niveau 1 of 2 van MyTalent. Voor aankomend studenten en hun ouders is er Open dag op woensdag 5 februari van 18.00 - 21.00 uur.

Het Vavo is een uitkomst voor jongeren die hun diploma niet hebben behaald op de middelbare school en voor (jong)volwassenen of die hun vooropleiding willen aanvullen met specifieke vakken voor bijvoorbeeld een studie, hun werk of uit persoonlijke belangstelling.

Studenten volgen precies die vakken die ze nog nodig hebben voor het diploma, een vervolopleiding of ander doel dat ze willen bereiken. De Internationale Schakelklas is voor jongeren vanaf 16 jaar met een anderstalige achtergrond,

die beter Nederlands willen leren om door te kunnen in het Nederlandstalig onderwijs. Bij MyTalent volgen studenten een mbo-opleiding op niveau 1 of 2. MyTalent gaat uit van de talenten en mogelijkheden van elke student.

De nieuwe locatie aan De Parelvisserlaan is uitstekend bereikbaar met het ov. Binnen de kleinschalige opzet is veel ruimte voor persoonlijke aandacht en begeleiding. Voor meer informatie novacollege.nl.



Bron UP Architecture



Naar welke brugklas ga jij?

TE KORT AAN KRANTENBEZORGERS KUNNEN WE SAMEN OPLOSSEN

Oma Corrie geeft het goede sociale voorbeeld

Het zal u vast wel eens zijn opgevallen dat dag en weekbladen heel vaak adverteren om krantenbezorgers te krijgen. De vraag is groter dan het aanbod. Misschien tijd om een stukje promotie te maken voor het werk van krantenbezorger.

Door Peter Pos.

Het is eigenlijk best leuk denken wij. En het is natuurlijk ook heel dankbaar werk want je brengt immers het nieuws letterlijk op de mat bij de mensen thuis. Maar het kan misschien ook anders en nog socialer? Een hele sociale Oma Corrie Meijer laat namelijk zien hoe eenvoudig het kan zijn om haar burens elke week van een krant te voorzien. Dat verdient wat meer aandacht en dus gingen we bij haar op bezoek voor een mooi artikel.

Het lokale nieuws is belangrijk

Feit is dat er te weinig krantenbezorgers zijn en dat heeft tot gevolg dat niet bij iedereen meer de krant op tijd op de mat valt. Ook lokaal is dat best een uitdaging. Voor de Nieuwe Meerbode zijn wij ook nog altijd op zoek naar bezorgers van onze lokale krant in de verschillende dorpen in onze gemeente. Bijna wekelijks adverteren we op de voorpagina met een advertentie, want wij vinden het belangrijk dat het lokale nieuws door iedereen gelezen kan worden en dus bij iedereen door de brievenbus wordt bezorgd. Het lokale nieuws moet men namelijk niet onderwaarderen, want het is natuurlijk belangrijk dat u weet wat er in uw omgeving allemaal gebeurt. Als u op

de hoogte bent dan voorkomt dit vaak een hoop verrassingen!

Krantenbezorger is best leuk!

Het kranten bezorgen lijkt op het eerste gezicht misschien niet het leukste (bij)baantje, maar dat beeld willen we toch een beetje bijschaven. Natuurlijk moet je ook wel eens door weer en wind met wat tegenzin een wijk lopen, maar in de praktijk komt dat helemaal niet zo vaak voor. En voor alle duidelijkheid het betaald helemaal niet slecht. Al vanaf 13 jaar kan je dus wat geld verdienen om leuke dingen van te doen en/of te kopen. Buiten dat je er een aardig centje mee kan verdienen is het ook gewoon best leuk. Je maakt namelijk je broodnodige stappen per dag en haalt een beetje frisse lucht binnen.

Middel tegen eenzaamheid

Daarnaast doe je mooi werk want je brengt het lokale nieuws letterlijk op de mat bij de mensen. Het is dus best een sociale bezigheid zou je kunnen zeggen. Ook voor senioren is het misschien een mooie optie? Als je met pensioen bent heb je wellicht wat uurtjes over om lekker te gaan wandelen en een krant in de brievenbus bij de inwoners in de brievenbus te gooien. Je blijft fit en het is wellicht een middel om eenzaam-

heid te voorkomen? Want natuurlijk kom je onderweg mensen tegen en kan je een praatje maken. Niemand die je achter de broek aan zit dat het snel moet als je maar alle kranten bezorgd. En veel mensen zien je graag komen want jij brengt het nieuws. Je hoeft niet achter de geraniums te blijven zitten zullen we maar, bij wijze van spreken, zeggen!

De krantenbezorgster van de Nutslaan

Kranten bezorgen is dus ook best een sociale activiteit. Je brengt het nieuws en komt onder de mensen. Een heel sociaal voorbeeld kregen wij aangereikt van Marianne Meijer uit Mijdrecht. Zij liet ons weten dat zij best heel trots is op haar schoonmoeder. Het is namelijk zo dat haar zoon Dave, krantenbezorger was en altijd de kranten die hij over had (22 stuks) naar zijn Oma Corrie (81 jaar) bracht. Oma bracht die dan op haar beurt vrijwillig rond bij de burens in haar straat. We hebben het dan over het pittoresk straatje de Nutslaan in Mijdrecht. Omdat in dit straatje, wat een beetje verscholen ligt achter de brandweerkazerne aan het begin van het industriegebied, de krant niet werd bezorgd ging Oma bij de burens informeren of zij graag wekelijks de Nieuwe Meerbode in de brievenbus wilde hebben. Dat was natuurlijk super sociaal van Oma Corrie en het antwoord van de burens was unaniem "Ja graag!"

Kink in de kabel

Met de 22 kranten die zij van haar kleinzoon kreeg zorgde zij er wekelijks voor dat de Nutslaan ook het lokale nieuws konden volgen. Maar er kwam een kink in de kabel van Oma's mooie initiatief. Haar kleinzoon moest in verband met zijn schoolrooster stoppen met kranten lopen en dus kon hij zijn Oma geen kranten meer aanleveren. De buurjongen Bjorn, van kleinzoon Dave, nam de wijk over en bezorgde gelukkig ook nog een tijdje de kranten bij Oma Corrie. Maar ook hij moest er mee helaas stoppen en zo leek dit het einde te worden van de nieuwsvoorziening in de Nutslaan.

'Dan haal ik ze gewoon zelf'

Maar Oma Corrie liet het niet zo maar

gebeuren dat hierdoor de bewoners van de Nutslaan hun lokale krant moesten gaan missen. Ze is dus zelf op pad gegaan. Ze haalt nu iedere week met haar rollator op het gemeentehuis 22 kranten op en brengt deze dan vrijwillig bij haar medebewoners in de Nutslaan weer vrolijk rond. Zo blijft men ook in de Nutslaan op de hoogte van wat er in de gemeente gebeurt. Schoon dochter Marianne vindt dit zo lief en wilde ons dit laten weten. Marianne is terecht trots op haar schoonmoeder, want hoe leuk is het dat Oma Corrie dit doet voor haar straatje!



Foto's zijn aangeleverd.

Een sociaal voorbeeld

Wij vinden dat natuurlijk geweldig nieuws en een vinden dit zeker een berichtje in de lokale krant meer dan waard. De bewoners van de Nutslaan zijn natuurlijk ook erg blij met de krantenbezorgster van de Nutslaan. Ook de Nieuwe Meerbode waardeert haar goede initiatief heel erg. Het lijkt misschien iets kleins, maar het is eigenlijk een heel groots sociaal gebaar. Misschien is dit wel een heel goed voorbeeld, hoe we ondanks dat er tekort aan krantenbezorgers is, toch er samen voor kunnen zorgen dat de krant voor iedereen te lezen blijft. Misschien kunnen meer inwoners dit goede voorbeeld volgen als de krant niet wordt bezorgd in de straat.

Een reclameboodschap

Tja... en wie kan nu hiervoor de beste reclame voor maken dan Oma Corrie zelf. We gingen dan ook bij haar langs om haar te complimenteren voor haar initiatief en vroegen haar waarom ze dit nu eigenlijk doet? Oma Corrie zegt met een grote glimlach: "Ten eerste vindt ik het leuk om wat voor de buurt te doen en ik kom graag buiten. Het is

goed voor mijn gezondheid. Zo'n wandeling naar het gemeentehuis houdt mij fit."

Dan wijst ze naar haar man die in een stoel de krant zit te lezen en zegt: "De bewoners zijn er blij mee!" En wat Oma Corrie heel leuk vindt is dat haar kleinzoon zo af en toe nog even gezellig met haar mee loopt. Kortom Oma Corrie vindt het kranten bezorger gewoon heel leuk en ook al is haar leeftijd 81, ze loopt nog als een jonge meid van 18 van deur tot deur!

Kom in actie en bezorg de krant!

Nou, daar hoeven we niets aan toe te voegen! Dus als u ook weet dat er in uw omgeving geen krant wordt bezorgd omdat er geen bezorger te vinden is, misschien dat u net als Oma Corrie in actie kan komen om wekelijks wat kranten in uw buurt te bezorgen! En natuurlijk kan je ook gewoon je aanmelden als echte krantenbezorger om een aardig zakcentje bij te verdienen en een hele wijk te gaan lopen. Geloof ons, kranten bezorgen is gewoon leuk! Of je nu 18 of 81 bent. Vraag het maar aan Oma Corrie!

Gezocht:

BEZORGERS

Nieuwe Meerbode.

Voor diverse wijken

Ben je 13 jaar of ouder
meld je dan aan
als bezorger

**65-PLUSSEN
OOK WELKOM**

For English check QR-code

HOGHE VERDIENSTEN & AANMELD-BONUS

Aanmelden via:
0251-674433
www.verspreidnet.nl
info@verspreidnet.nl



Bestemmingsplan De Maricken II onherroepelijk

De Ronde Venen - Een grote mijlpaal voor het bouwproject De Maricken II in Wilnis is bereikt: het bestemmingsplan is onherroepelijk. De laatste bezwaren tegen de plannen zijn ingetrokken waardoor de ontwikkelaars BPD en Blauwhoed nu op volle kracht door kunnen met de bouwvoorbereidingen.

Samen met de ontwikkelaars is de gemeente al een aantal jaren bezig met de ontwikkeling van de woonwijk De Maricken II. In oktober 2022 is hiervoor het Ruimtelijk Kader vastgesteld. Hierin staan alle randvoorwaarden en uitgangspunten voor het bouwen van woningen op deze locatie. Vervolgens is het bestemmingsplan van De Maricken II in het

najaar van 2024 door de gemeenteraad vastgesteld. Door een bezwaar was het bestemmingsplan alleen nog niet onherroepelijk. Wethouder Cees van Uden: "Project De Maricken II gaat met 650 woningen een grote bijdrage leveren aan het woningtekort in De Ronde Venen. Het wordt een aantrekkelijke, groene wijk met woningen voor jonge mensen, gezinnen en senioren en die zijn hard nodig. Wij zijn blij dat het bestemmingsplan nu onherroepelijk is zodat we snel door kunnen met de bouw."

Planning

Op dit moment is de aannemer gestart met de entree van de wijk. Dit is de nieuwe rotonde op de

Mijdrechtse Dwarsweg. Vanaf begin 2025 wordt het gebied bouwklaar gemaakt. Het gebied wordt opgehoogd met zand en er wordt voorbelasting aangebracht. Het streven is om eind 2025 te beginnen met de verkoop van de eerste fase. De bouw

van de woningen zal half 2026 starten. Het project wordt vervolgens in meerdere fases in verkoop gebracht en fasegewijs gebouwd. Als alles volgens planning verloopt, wordt het project in ongeveer zes jaar gerealiseerd. In De Maricken II

komen ongeveer 650 woningen voor starters, gezinnen en senioren. 30% hiervan is bestemd voor sociale huur, 15% voor middeldure huurwoningen en 5% voor betaalbare koopwoningen. In de nieuwe wijk is er veel aandacht voor water en groen.



De rotonde voor de nieuwe woonwijk Maricken II in aanbouw. Foto: Gemeente De Ronde Venen.

**ESA**

EXPLOITATIE SPORTACCOMMODATIES AALSMEER

Zwembad De Waterlelie

Dreef 7 • 1431 WC Aalsmeer

VACATURES LID RAAD VAN COMMISSARISSEN**aandachtsgebied financiën****aandachtsgebied vastgoed, duurzaamheid & energie****Help jij mee met toezicht houden op een groeiende, maatschappelijke en sportieve organisatie?**

Exploitatie Sportaccommodaties Aalsmeer BV is een maatschappelijk betrokken en innovatieve exploitant van sportaccommodaties en gemeentelijk vastgoed in de gemeente Aalsmeer. ESA brengt de inwoners van de gemeente Aalsmeer veiling en gezond in beweging in duurzame sport- en beweegomgevingen en stimuleert sporten & bewegen in de gemeente Aalsmeer. ESA is als organisatie zelf ook volop in beweging; de voorbereidingen zijn gestart voor de nieuwbouw van het zwembad en verduurzaming en groei in accommodaties spelen ook een belangrijke rol in de toekomst.

Wie zoeken wij?

De Raad van Commissarissen van Exploitatie Sportaccommodaties Aalsmeer BV is vanwege uitbreiding en vervanging op zoek naar twee nieuwe leden. We zijn op zoek naar een toezichthouder met kennis en ervaring op het gebied van financiën en een toezichthouder met kennis en ervaring op het gebied van vastgoed, duurzaamheid & energie. Op de website www.sportinaalsmeer.nl bij vacatures kun je meer achtergrondinformatie vinden over de Raad van Commissarissen.

Wat bieden wij?

Een professionele Raad van Commissarissen in een dynamische omgeving met ambitieuze toekomstplannen. We staan midden in de lokale samenleving en bieden een veelzijdig pakket aan taken en verantwoordelijkheden. De bezoldiging van een lid van de Raad van Commissarissen is een marktconforme, vaste vergoeding per jaar.

Belangstelling?

Heb je interesse dan ontvangen we graag je motivatiebrief en curriculum vitae vóór 30 januari 2025. Je kunt dit mailen naar: personeelszaken@esa-aalsmeer.nl. Ook voor eventuele vragen kun je dit mailadres gebruiken.

Acquisitie naar aanleiding van deze advertentie wordt niet op prijs gesteld.



Hoofdweg 111 • 1424 PE De Kwakel • Nederland
Tel: 088-5014000
E-mail: werken@nieuwkoop-europe.com
Internet: www.nieuwkoop-europe.com

**WIJ ZIJN OP ZOEK NAAR EEN NIEUWE COLLEGA
VOOR DE FUNCTIE VAN:
MEDEWERKER EXPEDITIE**

Verantwoordelijkheden

Je bent verantwoordelijk voor het schoonmaken van planten en het schadevrij verpakken van planten, plantenbakken en andere materialen. Je verpakt orders zo efficiënt mogelijk voor transport, rapporteert afwijkingen aan de kwaliteitscontroleur en werkt binnen gestelde deadlines. Met jouw commerciële inzicht en oog voor kwaliteit optimaliseer je het verpakkingsproces.

Functie-eisen

- Je hebt lbo/mbo werk- en denkniveau
- Je bent leergierig en steekt graag je handen uit de mouwen
- Je bent fysiek sterk en bent een echte aanpakker
- Je werkt snel en secuur
- Je spreekt en schrijft Nederlands
- Je bent in het bezit van een heftruckdiploma (niet noodzakelijk)

Wij bieden jou

- Een plek in een gezellig en gedreven team waarin je de kans hebt om door te groeien naar andere functies, zoals orderpicker
- Een marktconform salaris en opleidings- en ontwikkelingsmogelijkheden
- Secundaire arbeidsvoorwaarden op basis van de CAO Glastuinbouw

Ben je geïnteresseerd in deze functie en lijkt het je tof om jouw krachten in te kunnen zetten bij een modern en gezellig bedrijf? Stuur dan je motivatie en cv naar werken@nieuwkoop-europe.com of neem contact op met Eduard Vroege op telefoonnummer 088-5014000.

**BEN JIJ ÉÉN VAN ONZE NIEUWE COLLEGA'S?
WWW.NIEUWKOOP-EUROPE.COM**

ADVERTORIAL

Erfrechtsspecialist Marco Driesprong geeft woensdag 29 januari een lezing in Hotel Mijdrecht Marickenland

Testament kan veel familieled voorkomen én geld besparen

MIDRECHT- Er bestaan veel misverstanden over de verdeling van een nalatenschap wanneer één van de twee partners overlijdt. De meeste vijftigplussers denken dat de afwikkeling van een erfenis in Nederland prima bij wet geregeld is. Maar niets is minder waar, stelt erfrechtsspecialist Marco Driesprong van Erfrechtplan. Volgens hem kan een goed testament veel familieled én geld besparen.

"Wie dan leeft, wie dan zorgt", wordt weleens gezegd. Toch kan het leven van een achterblijvende partner na een overlijden, los van alle verdriet en rouw, door het ontbreken van een testament op een regelrecht drama uitlopen. Door wetswijzigingen in de afgelopen decennia, is het vaak onduidelijk hoe het erfrecht nu wettelijk is geregeld. "Met een testament weet men vooraf al precies waar ze aan toe zijn wanneer een dierbare wegvault", zegt Marco Driesprong.

"Bij verhalen over testamenten en erfenissen wordt vaak gedacht dat het iets is voor vermogende mensen", gaat Marco Driesprong verder. "Binnen de generatie vijftigplussers heeft misschien niet iedereen een kapitaal op de bank opgebouwd. Een groot deel heeft wel een eigen huis dat (bijna) hypotheekvrij is. Ook dat is vermogen waarover erfbelasting verschuldigd kan zijn."

In de wet is inmiddels geregeld dat bij het overlijden, de overblijvende ouder en de kinderen samen erven. De langstlevende is eigenaar van alle eigendommen en de kinderen zijn weliswaar erfgenaam maar krijgen nog niets in handen. Ze krijgen een soort tegoedbon op de overblijvende ouder.

Aan de hand van een simpel rekensommetje legt Marco Driesprong uit dat bij het ontbreken van een testament, het overlijden van een partner tot een financieel drama voor de achterblijvers kan leiden. "De nog levende partner heeft weliswaar een grote vrijstelling van erfbelasting, maar deze ouder moet de erfbelasting over de erfdelen van de kinderen al wel direct afrekenen.

Zo'n acht maanden na het overlijden van een partner ligt de blauwe envelop op de deurmat. Als de erfenis voor het merendeel bestaat uit het huis, hoe ga je dan die erfbelasting betalen?"

Marco Driesprong kent meerdere voorbeelden van mensen die hierdoor in financiële problemen zijn gekomen. "Onnodig familieled, dergelijke schrijnende situaties zijn te voorkomen door het opstellen van een testament. Maar je moet het wel even doen."

Vreemd genoeg is het maken van een afspraak bij een notaris voor veel mensen nog een erg grote stap. Dat ziet Marco Driesprong ook. "Mensen vrezen vaak dat het handenvol geld kost of dat de materie erg ingewikkeld is. En nadenken of praten over een testament is ook niet de leukste bezigheid die je kunt bedenken, dus schuiven ze het opstellen van een testament voor zich uit. Soms té ver."

Erfrechtplan heeft in samenwerking met een groot aantal notariskantoren een laagdrempelige service ontwikkeld, waarbij op heel persoonlijke wijze een testament kan worden opgesteld. Bovendien blijven de totale kosten inzichtelijk en relatief laag. "Onze erfrechtsspecialist komt bij de mensen thuis om de wensen en verzoeken op te tekenen en vertaalt dit naar een concept-testament in begrijpelijke taal. De erfrechtsspecialist zorgt ervoor dat de definitieve stukken bij de notaris komen. We verlagen niet alleen de drempel naar de notaris, we ontzorgen ook." Naast een testament kan ook een levenstestament familiedrama's voorkomen, legt Marco Driesprong uit. "

"Stel, één van de twee partners wordt wilsonbekwaam, dan is het niet vanzelfsprekend dat de ander zonder meer kan beschikken en beslissen over de (gezamenlijke) eigendommen. Het is daarom verstandig om bij leven samen een volmacht

vast te laten leggen in een levenstestament. Is dat niet het geval, dan zal het er in de praktijk op uitdraaien dat de partner van iemand die bijvoorbeeld door ziekte wilsonbekwaam is geworden ineens voor alledaagse zaken bij de rechter om toestemming moet vragen."

De kosten van een testament wegen niet op tegenover de lasten die anders voor rekening van nabestaanden en partners komen", zegt Marco Driesprong tot slot. "Laat staan het onvoorziene leed dat er mee gemoeid kan zijn. Dat wens je niemand toe."

Lezing op locatie

Woensdag 29 januari om 19:30 uur geeft Marco Driesprong een lezing over de noodzaak van een testament en levenstestament. U kunt deze lezing kosteloos bijwonen door u in te schrijven op www.erfrechtplan.nl of te bellen naar **085 - 8000 101**.

Blijft u liever thuis? Geef u dan op voor onze online lezing. U bepaalt zelf wanneer u de lezing volgt via uw eigen computer, tablet of smartphone.

**ERFRECHTPLAN.**www.erfrechtplan.nl

085 - 8000 101

Locatie: Hotel Mijdrecht Marickenland
Provincialeweg 3
3641 RS Mijdrecht
Datum: woensdag 29 januari 2025
Aanvang: 19:30 uur

Inschrijven kan via: www.erfrechtplan.nl
085 - 8000 101



Ziemi verlicht jouw Biomotion, oftewel jouw menselijke beweging. Dus beter zichtbaar in het donker. Foto: Ziemi.

Luci (26) bedenkt dé doorbraak in fietsverlichting

Regio - Volgens onderzoek kwamen vorig jaar meer dan 20.000 fietsers in het donker op de spoedeisende hulp terecht.

Dat komt neer op een schokkend aantal van 57 fietsers per dag. Het onderbelichte probleem? Je bent onzichtbaar van de zijkant.

71 procent van de fietsongelukken gebeurt zijwaarts (SWOV), een plek waar traditionele fietsverlichting tekortschiet. Wit licht voor en rood achter is simpelweg niet genoeg. Dit inspireerde Luci (26), studente industrieel ontwerpen aan de TU Delft, om Ziemi te ontwikkelen: aanvullende fietsverlichting die bewegende benen verlicht waardoor je zichtbaar bent vanaf de gevaarlijke zijkant. Ziemi zorgt ervoor, dat fietsers niet alleen zichtbaar zijn van de zijkant, maar ook herkenbaar als mens. Het product verlicht jouw Biomotion, oftewel jouw menselijke beweging. Onze hersenen herkennen sneller een mens wanneer je bewegende benen ziet. Dat geeft direct het waarschuwingssignaal: let op, daar fietst iemand.

Luci: "Een reactie die me is bijgebleven, is van een moeder die haar twee zoontjes voor het eerst alleen naar school liet fietsen. Ze vertelde dat Ziemi haar een gerustgesteld gevoel geeft en legde uit: normaal gesproken breng ik ze met de auto, maar nu durf ik ze los te laten, omdat ik weet dat andere weggebruikers hen veel beter zien."

Meer informatie: www.ziemi.nl.

WANDELING

IVN Winterwandeling

Regio - IVN De Ronde Venen en Uithoorn organiseert zaterdagmorgen 18 januari om 09.30 uur een acht kilometer lange winterwandeling door een deel van de polder Groot Wilnis-Vinkeveen. Een prachtig oer-Hollands veenweidegebied, dat zich uitstrekt van de Nieuwkoopse plassen in het zuiden tot aan de Vinkeveense plassen in het noorden en dat nét niet het laagste punt van Nederland aantikt.

Een woordvoerder vertelt: "Uiteraard lopen we niet door het hele gebied, maar wel een stukje langs de Kromme Mijdrecht, in de volksmond vaak de Amstel genoemd. Daarna doorkruisen we de Wilnis Bovenlanden. Hier kunnen we genieten van alle waterwegen met de vele uitgestrekte veenweides. Het gebied is een trekpleister voor weidevogels en heeft veel waardevolle water- en oevervegetatie. Sommige grutto's blijven in de winter in Nederland; misschien zien we er wel eentje. Deze wandeling is een mooie gelegenheid om de natuur en de rust van de polder te ervaren. Zorg voor warme kleding en trek goede wandelschoenen aan, want het veenweidegebied kan behoorlijk nat en modderig zijn. Neem iets warmes te drinken en wat te eten mee voor tijdens de koffiestop."

Aanmelden voor deze wandeling kan op de website van IVN De Ronde Venen en Uithoorn via <https://bit.ly/4hbRSYn>.

ivn natuur
educatie
De Ronde Venen & Uithoorn



Verstillen, balans en verbinding. Wandelen als meditatie, het werkt

Regio - In een wereld vol prikkels waarin we vaak 'aan' staan, groeit de behoefte aan rust en balans. Veel mensen ontdekken meditatie of yoga als een manier om tot zichzelf te komen. Maar wist je dat ook wandelen een meditatie effect kan hebben? Mindful Walk combineert het beste van wandelen en mindfulness. In plaats van gedachteloos je kilometers weg te stappen of afgeleid te zijn door een podcast, richt je je bij Mindful

Walk bewust in het moment. Je let op je ademhaling, de bewegingen van je lichaam en de omgeving om je heen. Hoor je hoe de bladeren ritselen? Voel je de grond onder je voeten? Merk je het frisse briesje op je huid? Deze eenvoudige vragen brengen je terug naar het hier en nu. Je vertraagt, niet alleen fysiek, maar ook mentaal. Je stopt met piekeren over gisteren of morgen en ervaart meer rust in je hoofd.

Verschillende onderzoeken tonen zelfs aan dat Mindful Walk stress vermindert, je stemming verbetert en je meer energie geeft.

Je hoeft hiervoor geen diepe kennis van mindfulness te hebben. Begin met een rustige wandeling in een park, bos of gewoon door je eigen buurt. Loop iets langzamer dan normaal en concentreer je op elke stap. Observeer zonder oordeel en merk op wat er gebeurt. Gaan je gedachten met je aan de haal? Dat is niet erg - breng je focus gewoon rustig terug naar je ademhaling of de geluiden om je heen.

Het mooie aan wandelen als meditatie is dat je dit vrijwel overal kunt beoefenen. Voor drukke mensen is het een toegankelijke manier om rustmomenten in de dag in te bouwen. Daarbij combineert het beweging en mentale ontspanning, wat een dubbele winst is voor je gezondheid en welzijn.

Benieuwd hoe je Mindful Walk in de praktijk brengt? Er zijn regelmatig Mindful Walk workshops en cursussen waarin je leert hoe je wandelen kunt gebruiken om zowel fysiek als mentaal sterker te worden. Dit is een perfecte kans om bewuster in beweging te

komen en een frisse start te maken in je dagelijkse routine.

Dus trek je schoenen aan, adem diep in, en zet je eerste bewuste stap. De kracht van mindfulness ligt binnen je bereik.

Interesse in Mindful Walk? Kom dan naar de Mindful Walk-workshop 'Heartfulness' op vrijdagmorgen 24 januari of doe mee met de cursus van drie keer ruim 1,5 uur met start op zaterdag 22 maart.

Meer informatie en aanmelding: <https://fix13.nl>.

Ivonne Pappot,
Mindful Walk instructeur

Uitslagen tweede helft biljartcompetitie

De Ronde Venen - De tweede helft van de biljartcompetitie in de regio is van start gegaan. Ray Kramer wist deze week de kortste partij te spelen. In slechts zeventien beurten wist hij 75 caramboles te maken. Paul Verbruggen legde de hoogste serie op tafel, een serie van acht caramboles met een percentage van 25,8%. De Springbok 2/Feka behaalde de volle winst van 48 wedstrijd punten tegen DenB Diensten/De Springbok. De winnende spelers waren Betty van de Mars, Dick de Jong, Ray Kramer en Cees de Jong. Ook De

Merel/Thijmen van Veen 1 wist thuis 45 wedstrijd punten te scoren tegen K.O.T. '87-1. Zowel John Vrieling, Teun Verkaik als Walter Verkouwen wonnen hun partijen. Edwin van de Schaft nam de winst mee naar Mijdrecht. SV Veenland/Liquid Rubber begon de tweede helft ook goed met 44 wedstrijd punten tegen De Springbok 1. Ron Hartsink, Paul Verbruggen en Derk wonnen hun partijen en Hen Kandelaar behaalde de winst voor de thuis spelende partij. K.O.T. '87-2 had het lastig tegen de uitspelende De Merel/Thijmen van

Veen 2. Gerard Roling, Ralph Dam en Roos Aarsman waren de winnende spelers. Collin Baars wist de winst voor de thuis spelende partij te behouden.

De Biljartvrienden/Smit Fietsen/Stieva ontvingen De Kromme Mijdrecht 3 en in een gelijk opgaande partij ging de winst uiteindelijk naar de uitspelende partij. Lenette Engel, Ronald Vis, Nico Koster en Jan Koridon waren de winnende spelers. Het verschil zat 'm in de details. K.O.T. '87-3 ontving thuis De Merel/Thijmen van Veen 3. Jan Kooijman, Wim Berkelaar, Bas Citon en Broer Persoon waren de winnende spelers deze avond. De winst lag in het minimale verschil, waardoor de winst naar de Vinkenveners ging.

Zaterdagelftal Legmeervogels start competitie in Wilnis

Regio - Het eerste zaterdagelftal van de Uithoornse voetbalvereniging Legmeervogels begint aan het tweede gedeelte van de competitie met een uitwedstrijd in Wilnis tegen CSW.

Terugblik

Even ter herinnering. Legmeervogels heeft tot nu toe elf competitiewedstrijden gespeeld. Daarvan zijn er zeven gewonnen, twee wedstrijden werden gelijkgespeeld en evenzoveel duels zijn verloren. CSW, dat een moeilijke start heeft gehad, komt er nu steeds beter in. CSW tot nu toe twee duels gewonnen, vier duels werden er gelijk gespeeld en vijf duels verloren. Thuis is CSW een moeilijk te bestrijden ploeg. De laatste wedstrijd voor de winterstop leverde een 2-1 overwinning op FC Oudewater. Ook 9 november was er een thuisoverwinning, 3-0 winst op De Meern. Tussendoor is er ook thuis nog gelijk gespeeld tegen de huidige koploper De Bilt, 0-0.

CSW gaat het steeds beter doen

Legmeervogels zou dus gewaarschuwd moeten zijn. Het wordt in Wilnis zeker niet makkelijk. Wil je met Legmeervogels de drie punten huiswaarts brengen dan zal Legmeervogels vanaf minuut 1 bij de les moeten zijn.

8-0 zege op DWS

Voorafgaande aan de start van de competitie heeft Legmeervogels drie oefenwedstrijden gespeeld. Er is met duidelijk cijfers gewonnen van het Amsterdamse DWS. Na een ruststand van 4-0 is de eindstand 8-0 geworden.

Onverwachte nederlaag

Twee dagen later was AMVJ te gast op sportpark de Randhoorn. Legmeervogels wist dit duel ternauwernood winnend af te sluiten, 3-2. De derde vriendschappelijk wedstrijd was ook thuis. Nu was de tegenstander De Meer uit Amsterdam-Oost. Deze laatste testwedstrijd is geëindigd in een toch wel onverwachte 2-3 nederlaag. Hopelijk weten de spelers en de technisch staf de knop om te zetten voor het duel tegen CSW?

Verdere programma

Ook overige senioren gaan weer aan de competitie beginnen. Het tweede team gaat naar Foresters in Heiloo. Het derde elftal heeft een weekje langer winterstop. Legmeervogels zaterdag 4 speelt thuis tegen Tos Actief. Zaterdag 5 heeft een uitduel in Amsterdam tegen Sloterdijk op het programma staan en de veteranen van Legmeervogels spelen een thuiswedstrijd tegen HBC.

Groots regionaal driebandentoernooi van start

Vinkeveen - Biljartclub De Merel en Café Biljart De Merel uit Vinkeveen, Arkenpark Mur 43, organiseren weer het regionaal bekende driebandentoernooi, waarvoor nu al kan worden ingeschreven.

Strijd voor de eindoverwinning

De nummers 1 en 2 van elke pool van vier, gaan direct door naar de kwartfinale. De beste twee van elke kwartfinale-pool plaatsen zich voor de halve finale. Uiteindelijk strijden acht finalisten over twee dagen voor

de eindoverwinning. Het doel is om de kampioen van vorig jaar, Frank van Schaik uit Amsterdam, te verslaan. Dit toernooi wordt mede gesponsord door Pizzeria Dilago uit Vinkeveen.

Programma

Voorronden: zondag 26 januari, zaterdag 1, 8, 15 en 22 februari, zondagen 2, 9, 16 en 23 februari. Aanvang 14.00 uur. Kwartfinales: zaterdag 22 maart, zondag 23 maart, zaterdag 29 maart,

zondag 30 maart. Aanvang 14.00 uur. Halve finales: zaterdag 5 april, zondag 6 april. Aanvang 14.00 uur. Finale: zaterdag 12 april, zondag 13 april. Aanvang 14.00 uur, direct gevolgd door de prijsuitreiking. Deelname € 15,- per persoon. Hiervoor speel je minimaal drie partijen in elke ronde.

Meer informatie

Café Biljart De Merel, Arkenpark Mur 43, Vinkeveen, tel. 0297 - 263 562 of 06 - 4794 4950. Mailen kan ook naar cafedemerel@gmail.com of demereldorus3@gmail.com. Voorkeur voor bepaalde data? Laat het telefonisch of per mail weten.

INHOUSE

Eettafel 'Nemaro'

Eiken bovenblad en zwarte metalen spinpoot. Vele werkbladen en poten mogelijk. 240 x 110 cm.

Als afgebeeld Nu **1.879,-**



BAËNKS

Hoekbank 'Southgate'

Ronde bank met verschillende (gebogen) modules en opties. In stof Nancy. Als afgebeeld

Nu **6.499,-**



Ontdek jouw stijl bij De Ruijtermeubel



Bree's **NEW** world

Armstoel 'Butterfly'

Past in elke interieurstijl. Draaibare kuip met zwart geëxposeerd frame.

In stof Vanaf **565,-**

De Ruijter Collectie

Hoekbank 'Temple'

Elementenbank geïnspireerd door Chesterfield met een vleugje retro charme. In stof

Als afgebeeld Vanaf **2.482,-**



BAËNKS

Relaxfauteuil 'Via Roma'

In leder, notenhouten armschalen.

Nu **1.619,-**

leolux

Hoekbank 'Loya'

Uniek en zeer stijlvolle elementenbank. Ruime keuze aan mogelijkheden. In stof.

Vanaf **5.960,-**



HOUSE OF DUTCHZ

Hoekbank Dutchz 104

Moderne belijning. Volle zit- en rugkussens in fijne stof, zwart metalen poten. Inclusief massief eiken tussenkast.

In stof Toscane Vanaf **6.629,-**



De Ruijter Collectie

Hoekbank 'Pom'

De ideale bank. Mogelijk in diverse opstellingen, stoffen en leder. In stof.

Vanaf **3.267,-**

bp

Eetstoel 'Mister T'

Stijlvol en duurzaam. Vele mogelijkheden. Ook met arm.

Vanaf **299,-**



INHOUSE

Eettafel 'Canarias'

Stijlvol design. Gebruiksvriendelijk door slijtvast en hygiënisch HPL bovenblad. Veel opties mogelijk. 230 x 110cm.

Als afgebeeld Nu **1.999,-**



De Ruijter Collectie

Fauteuil 'Time-out'

Designklassieker van Jahn Aamodt. Verstelbare rugleuning en hoofdsteen. Schaal in walnoot of leder.

Vanaf **1.826,-**

Bree's **NEW** world

Salontafels 'Twinny'

Asymmetrisch blad. In diverse kleuren en materialen.

Vanaf **845,-**



BAËNKS

Hoekbank 'Brentwood'

Elementenbank met comfortabele volle zit- en rugkussens. Metalen poten. In stof Benson.

Als afgebeeld Nu **4.969,-**



INHOUSE

Eetstoel 'Rona'

Een stoere en robuuste eetstoel op elegante sledepoot. In leder afrika.

Vanaf **579,-**

INHOUSE

Hoekbank 'Famanti'

In stof ribcord 60-lightgrey. Inclusief lende-kussens en 3 sierkussens in ribvelours.

Als afgebeeld Nu **1.899,-**



Maak via deruijtermeubel.nl gratis een afspraak voor interieuradvies



de ruijtermeubel

Spaarneweg 24 • T 023 548 1000 • Woonboulevard Cruquius • deruijtermeubel.nl

Laat je verrassen door de heerlijke broodjes in ons restaurant!

Het restaurant is geopend van dinsdag t/m zondag.



Een vereniging van zo'n 350 dorpsgenoten uit Baambrugge is eigenaar van de zaak en zo'n 60 Baambruggers draaien mee als vrijwilliger. Foto is aangeleverd.

Henks Baambrugge: 'Een heel gelukkig nieuwjaar'

Baambrugge - Henks Baambrugge is een kleine buurtsuper, die sinds 1 oktober gerund wordt door inwoners uit het dorp. "We verkopen een ruim assortiment levensmiddelen, verse en lokale producten.

Een vereniging van zo'n 350 dorpsgenoten is eigenaar en zo'n 60 Baambruggers draaien mee als vrijwilliger." In december hing er wekenlang een feeststemming in de winkel. Zo werden er meer dan duizend

oliebollen en appelbeignets verkocht. Het heerlijke hertenvlees viel duidelijk ook weer in de smaak. En oudejaarsdag werd feestelijk afgesloten met een kleine borrel in de winkel.

Doorgaan op de ingeslagen weg
Het is nog iets te vroeg om de definitieve jaarcijfers van 2024 al te kunnen presenteren. Maar goed nieuws voor de liefhebbers van jaarrekeningen: in april zal er voor het eerst een algemene ledenvergadering zijn, waar de penningmeester de resultaten uitgebreid zal toelichten. "Dit nieuwe jaar willen we vooral doorgaan op de ingeslagen weg en met kleine stappen de winkel steeds verder optimaliseren. Eén van de kleine veranderingen is, dat vrijwilligers sinds kort met naambordjes in de winkel werken. Zo weet iedereen wie de vrijwilligers zijn en wordt alles nog iets persoonlijker. En we zijn natuurlijk erg trots op de grote groep vrijwilligers die voor de winkel onmisbaar is."

Groot onderhoud aan de Derde Bedijking West Mijdrecht gereed

Mijdrecht - De werkzaamheden aan de Derde Bedijking West in Mijdrecht zijn afgerond. Het groot onderhoud aan deze dijk was nodig om aan de gestelde eisen te voldoen. Zo biedt de dijk ook de komende 30 jaar weer voldoende veiligheid tegen hoog water. Daarnaast is in samenwerking met de gemeente De Ronde Venen op verschillende plaatsen een nieuw wegdek aangelegd.

Dijk verhoogd en waterleiding vernieuwd
De werkzaamheden zijn in mei van dit jaar gestart. In de afgelopen zes maanden is de dijk verhoogd, vanaf de Kerkvaart ter hoogte van de Oude Spoorbaan tot aan de kruising met de Bovendijk en Molenland. Ook is een oude waterleiding van Vitens vernieuwd. Deze waterleiding kan nu weer minstens 60 jaar mee.

Onderhoudsperiode van zes maanden
De werkzaamheden werden opgedeeld in meerdere fases, zodat bewoners en weggebruikers zo min mogelijk hinder ondervonden. Nu de werkzaamheden zijn afgerond, start een onderhoudsperiode van zes maanden.

Samen werken aan veilige dijken
Grote delen van Nederland liggen lager dan de zee. Daarom hebben we sterke dijken en kades nodig die ons land beschermen tegen overstromingen. Het controleren en verbeteren van dijken en kades is dan ook een van de belangrijkste taken van het waterschap.

Met dit project dragen we bij aan een veilig en leefbaar gebied, nu en in de toekomst.

Jozefschool in Vinkeveen gaat op zoek naar een nieuwe naam

Vinkeveen - De Sint Jozefschool in Vinkeveen staat aan de vooravond van een belangrijke en spannende verandering. Na jaren van groei, vernieuwing en positieve ontwikkelingen is de tijd gekomen om de school een nieuwe naam te geven die beter past bij haar moderne en samenwerkingsgerichte imago. "We hebben de afgelopen jaren enorme stappen gezet," vertelt directeur Kristof. "We hebben vernieuwd,

geïnnoveerd en veel veranderingen doorgevoerd die de school nog sterker maken. Het voelt dan ook als een logisch moment om deze veranderingen symbolisch vast te leggen met een nieuwe naam." De nieuwe naam moet niet alleen de ontwikkelingen van de afgelopen jaren reflecteren, maar ook het gevoel van gemeenschap en samenwerking benadrukken dat de school zo kenmerkt.

Samenwerking, betrokkenheid en groei
De school hecht veel waarde aan de betrokkenheid van ouders, leerlingen en medewerkers bij het kiezen van de nieuwe naam. Iedereen wordt uitgenodigd om mee te denken en ideeën in te brengen. "We willen dat deze naam niet alleen een titel is, maar een weerspiegeling van wie wij als school zijn en wat we samen bereiken. Het gaat om een naam die de kernwaarden van onze school uitstraalt, zoals samenwerking, betrokkenheid en groei," legt Kristof uit.

Jouw idee telt!
Ouders, kinderen en buurtbewoners kunnen hun ideeën voor de nieuwe naam van de school indienen via een speciale link: <http://jozefschoolvinkeveen.nl/nieuwenaam>.

De school moedigt iedereen aan om mee te denken en hun inspiratie te delen. Om zoveel mogelijk mensen te bereiken, worden er vanaf januari posters en flyers in het dorp verspreid. "Het is een kans voor iedereen in Vinkeveen om bij deze bijzondere stap betrokken te zijn," zegt Kristof.

Niet alleen een symbolische verandering
De uiteindelijke naam zal door de schoolgemeente worden gekozen, met als doel dat de nieuwe naam de identiteit van de school versterkt en een gevoel van trots bij iedereen oproept. Deze stap is niet alleen een symbolische verandering, maar ook een nieuwe fase in de ontwikkeling van de Sint Jozefschool. Met een frisse naam hoopt de school haar plaats in de toekomst te versterken en de onderlinge verbondenheid te vergroten.

INGEZONDEN

Is de lokale democratie nog wel serieus te nemen in De Ronde Venen?

Als inwoner van De Ronde Venen moet je toch twijfels hebben wanneer je gelooft in democratie. Wanneer je kijkt naar wat er zich op dit moment afspeelt in de gemeenteraad van De Ronde Venen kun je bijna niet anders dan het vertrouwen in de politiek verliezen. Wat is er aan de hand?

In het kort: doordat een raadslid van Het Inwonerscollectief stopt, komt de zetel van het IC vrij en krijgt Youp de Haas als nummer 2 op de kieslijst de vraag of hij de plek als raadslid voor Het Inwonerscollectief zou willen invullen. Dit is conform de Kieswet en levert normaliter geen problemen op. Echter geeft Youp, nog voordat hij officieel geïnstalleerd is, aan niet namens het IC de raadzetel te willen vervullen maar aan te sluiten bij LEF (Lokaal en Fair). Aangezien het Inwonerscollectief slechts 1 zetel heeft, verdwijnt daarmee de fractie plotsklaps uit de gemeenteraad en zijn de kiezers hun stem in de lokale politiek kwijt.

Achtergrond
Wanneer we iets beter kijken naar de gebeurtenissen en de achtergrond van de politiek zijn er nog een aantal constatering te maken. Als u tijdens de laatste verkiezingen hebt gestemd, dan zal het u waarschijnlijk niet ontgaan zijn dat

Lokaal en Fair niet op het stembiljet te vinden was. Lokaal en Fair is namelijk ontstaan doordat Simone Borgstede en Ria de Korte zich eerder in deze raadsperiode hebben afgesplitst van het CDA. Omdat LEF ontstaan is uit een afsplitsing vindt er aankomende raadsvergadering nog een opvallende wissel in de politiek plaats. Ria de Korte stopt namelijk als raadslid voor LEF vanwege een landelijke politieke functie. Ook deze vrijkomende zetel moet worden ingevuld en ook in dit geval wordt een volgende kandidaat op de kieslijst gevraagd zitting te nemen. Dat is dus de kieslijst van het CDA aangezien Lokaal en Fair officieel niet hebben meegedaan aan de verkiezingen en daarom ook geen kieslijst hebben. Namens het CDA verwelkomen we Amber Beijer deze maand als nieuw raadslid. De zetel komt dus weer terug waar hij oorspronkelijk thuishoort.

Tot zover de feiten. Als voorzitter van het bestuur van de organisatie achter Het Inwonerscollectief wil ik een reactie geven op de stappen van Youp de Haas en de manier waarop hij samen met Lokaal en Fair een bizarre en onwerkelijke situatie tot stand brengt. De aanvaarding van de zetel en de overstap die hij direct daarna aankondigt komt voor het

Inwonerscollectief totaal onverwacht aangezien er door Youp tot op heden nooit is aangegeven dat er een verschil van inzicht zou zijn. Sterker nog, Youp heeft sinds de verkiezingen enkele weken actief meegedraaid in de fractie en werd daarna niet meer gezien tijdens vergaderingen.

Bij een eerdere (tijdelijke) vervanging van Melissa Bloem als raadslid is er een gesprek geweest over het invullen van de rol van raadslid. Daarbij heeft het bestuur hem toen geadviseerd dit te doen in nauw overleg met de fractie want je hebt flink wat werk als raadslid. Hij heeft toen de keuze gemaakt af te zien van het raadslidmaatschap, waarna we niets meer van zijn zijde hebben gehoord. Dat vinden we erg jammer want hij stond natuurlijk niet voor niets op de kieslijst. Een kleine week geleden kregen we van Youp het bericht dat hij de zetel dit keer wel aan zou nemen en dat niet namens IC te willen doen. Een open gesprek met de fractie en het bestuur over het verschil van inzicht is er niet van gekomen en afgelopen maandag bereikte ons via een persbericht de keuze om over te stappen naar LEF.

Verbazing
Met grote verbazing lezen we in het persbericht van LEF dan ook Youp zijn woorden: "Hoewel ik met pijn in mijn hart afscheid neem van de partij waarmee ik aan de verkiezingen heb deelgenomen,

blijf ik trouw aan de idealen waarmee ik ben verkozen. Het is mijn verantwoordelijkheid om de inwoners die hun vertrouwen in mij hebben gesteld te vertegenwoordigen." Dat daarmee de partij waarop 1010 mensen gestemd hebben monddood gemaakt wordt lijkt hem niet tegen te houden, waardoor je kunt twijfelen aan de beweegredenen achter zijn keuze. Van de 1010 mensen die op het IC hebben gestemd zijn er slechts 185 die dat op hem hebben gedaan. Dan blijven er 825 over die nu dus achter blijven zonder vertegenwoordiging in de politiek? Als de verantwoordelijkheid echt bij de inwoner had gelegen dan zijn er andere stappen logischer wanneer er een verschil van inzicht zou zijn. Daarbij is praten met directe collega's in de fractie de meest voor de hand liggend, maar ook het bestuur is nooit benaderd voor een gesprek waarin we hadden kunnen zoeken naar een oplossing.

Zoals het nu gespeeld wordt is vooral de lokale democratie de dupe. De zetel van het Inwonerscollectief wordt geroofd en gaat de stem verkondigen van een partij waarop niemand heeft kunnen stemmen... LEF had ook aan kunnen geven dat Youp het verschil van inzicht eerst aan zou moeten pakken en daarom als zelfstandig raadslid had moeten gaan zitten. Dat had de samenwerking met het IC meer eer

aangedaan als u het mij vraagt. Op zijn minst had er ook vanuit LEF contact gezocht kunnen worden met het bestuur van Inwonerscollectief om te vragen welk verschil van inzicht er is.

Op de website van LEF te vinden: "Basis voor onze uitgangspunten is dat we als raad, gemeente en inwoners in De Ronde Venen met elkaar de waarden en normen bewaken. Dit wordt uitgedrukt in het fair zijn, dat wil zeggen: respectvol, eerlijk, integer, behulpzaam, transparant, sportief, sociaal en gelijkwaardig."

Als voormalig raadslid met een sterk democratisch hart heb ik bijna 20 jaar in de gemeenteraad meegedraaid en heb ik me altijd hard gemaakt voor meer betrokkenheid bij de politiek. Nu kan ik u meegeven... Dit voelt VERRE van FAIR. Het enige dat in deze situatie eerlijk, integer en transparant zou zijn is wanneer Youp zich nogmaals bedenkt of dit de juiste stap is en zich terugtrekt als aankomend raadslid voor LEF. Ik hoop dan ook dat we de komende weken voor de raadsvergadering nog een poging kunnen wagen nader tot elkaar te komen, zo dat het recht doet aan de uitslag van de verkiezingen in 2022.

Namens het Inwonerscollectief,
Jan Joris Kneppers
Voorzitter Vereniging ter Bevordering van Politieke Participatie en voormalig raadslid.



De bekendmaking van de winnaars van de sportprijzen wordt afgewisseld met dans en interviews. Net als vorig jaar vindt het Sportgala plaats in het Piet Mondriaangebouw in Abcoude. Foto is aangeleverd.

Genomineerden sportverkiezingen 2024 bekend

De Ronde Venen - De genomineerden voor de prijzen van de Rondeveense sportvrouw, sportman, sporttalent, sportvrijwilliger, sportploeg en sporter 55+ zijn bekend. Uit door inwoners en verenigingen voorgedragen namen zijn per categorie drie genomineerden geselecteerd.

De winnaars worden vrijdagavond 24 januari 2025 bekendgemaakt tijdens het Sportgala in het Piet Mondriaangebouw in Abcoude. Inwoners zijn van harte welkom het Sportgala bij te wonen. Inwoners en verenigingen konden tot 1 december sporters, vrijwilligers en teams voordragen voor de verschillende prijzen. Op basis van de voorgedragen namen, zijn per categorie drie kandidaten geselecteerd. Genomineerd in hun klasse, in willekeurige volgorde, zijn:

SPORTVROUW

■ Janneke van der Meulen

Janneke werd dit jaar tweede op het WK Kustroeien. Zowel solo als in groepsverband behaalde zij diverse goede resultaten, waaronder goud op het EK en brons in de skiff.

■ Suzanne Brummel

Suzanne is een triatleet die graag de grenzen opzoekt en verlegt. Zij won de Ronde van Abcoude en kwam ook bij de Iron Man in Hoorn als eerste over de finish in haar leeftijds-categorie.

■ Tessa Snoek

Tessa is een gemotiveerde en gedreven schaatsster. In 2024 won zij de alternatieve Elfstedentocht (200km) op de Weissensee en het Grandprix-natuurijksklassement.

SPORTMAN

■ Jamie Koster

Jamie is meervoudig Nederlands kampioen Freestyle skiën en wist dit jaar op verschillende momenten de concurrentie te verslaan en het podium te bereiken.

■ Johan Pluim

Johan is een begenadigd hardloper en behaalde op meerdere disciplines goede prestaties. Hij won onder andere het NK 3000 meter Steeple M45 en de 10 km van de De Ronde Venen marathon.

■ Jurre van der Weit

Jurre is een snowboarder met een groot doorzettingsvermogen. Zijn prestaties waren in 2024 voor de selectiecommissie aanleiding om hem te selecteren en deel te nemen aan het Special Olympics Team NL 2025.

SPORTTALENT

■ Bente van Ballegooij

Bente werd 2de op het NK Showtwirl

en 12de op het EK. Bij deze wedstrijd realiseerde ze een 'no-drop', ze liet geen enkele keer haar attributen vallen, een prestatie die in dit onderdeel extra zwaar weegt.

■ Bjorn van der Linden

Bjorn is een echt judo-talent, hij werd 2de bij de Noord-Hollandse kampioenschappen in de leeftijds-categorie onder 15 jaar en was hierdoor 1 van de 4 geselecteerden om deel te nemen aan het NK Jeugd.

■ Wesley Daudeij

Wesley roeide zichzelf in de kijker bij de scouts, werd gevraagd in een ander team deel te nemen en won het NK Kanopolo.

SPORTVRIJWILLIGER

■ Henk Norel

Zijn motto is: 'Groeien is belangrijker dan winnen'. Met veel bevoegenheid is Henk actief binnen basketbalvereniging ABC Amigos, daar staat hij bekend om zijn positieve vibe. Hij is een echte inspirator voor de gehele club.

■ Nina Mathijssen

Zij is de drijvende kracht achter Atletiek Abcoude. De vereniging is in een paar uitgegroeid tot een club met meer dan 100 leden die met veel succes en plezier deelnemen aan regionale wedstrijden. Het mooiste moment afgelopen jaar was de realisatie en opening van een nieuwe eigen atletiekbaan.

■ Ton Rijsenbrij

Ton is al 20 jaar vrijwilliger bij Tennisvereniging Mijdrecht. Hij is actief als beheerder van de bar, stuurt het onderhoud aan en is verantwoordelijk voor de banen en het clubhuis. Hij helpt met alles, van toernooi tot verkiezingen. Ook zorgt hij voor een vrolijke noot, kent hij alle leden en spreekt hij waar nodig mensen aan op afwijkend gedrag.

SPORTPLOEG

■ Veenland 1

Voor het eerst in de clubhistorie slaagde het 1e team van de tafeltennisvereniging erin om zich te kronen tot kampioen van de eerste klasse tafeltennis in Hollands Midden. Een unieke prestatie van Joost van Roon en Fabian Veerhuis.

■ Golfclub Geldziede Wilnis, Heren 1

In de NGF-competitie 27-holes van 2024 lieten de Heren 1 uitzon-

derlijke vaardigheden en sportiviteit zien. Zij werden uiteindelijk landskampioen. Een mooi resultaat dat werd geboekt na een indrukwekkende overwinning in de kruisfinale.

■ Basketball SV Argon, Heren 1

De basketballers boekten de afgelopen jaren flinke progressie. In 2023 promoveerden ze van de vierde naar de derde klasse en in 2024 werden ze meteen kampioen in deze klasse.

SPORTER 55+

■ Hanno Zaal

Hanno is een actieve sporter. Hij is lid van de badmintonvereniging en een fervent handbiker. Hij laat dagelijks zien dat je, ondanks beperkingen, sportief bezig kunt zijn.

■ Jaco de Ruiter

Jaco leverde een bijzondere prestatie door aan een evenement deel te nemen waarbij hij 220 kilometer moest hardlopen om de eindstreep te bereiken. Hij startte vrijdagavond en na twee nachten zonder slaap bereikte hij zondag de finish.

■ Jan Nouwens

Hij deed in de zomer in Engeland mee aan een trailrun van 430 km en 10.000 hoogtemeters. Hij was een van de drie Nederlanders die aan de start stond, maar de enige Nederlander die de finish bereikte. Jan inspireerde bij deze race leeftijds-genoten om grenzen te verleggen.

Presentatie Sportgala door Patrick Lodiers

Tijdens het Sportgala op vrijdag 24 januari worden alle genomineerden in het zonnetje gezet en wordt bekendgemaakt wie de winnaars zijn binnen de verschillende categorieën. De uitreiking van de prijzen gebeurt tijdens een afwisselend programma met dans en interviews. De presentatie is in handen van Patrick Lodiers. Hij is onder andere bekend als presentator van het programma 'The Connection' en van 'De Lama's'. Ook presenteerde hij jarenlang op NPO Radio 1 'De Nieuws BV'. Patrick Lodiers woont in Abcoude.

Inwoners zijn van harte welkom, wel graag aanmelden

Inwoners zijn van harte uitgenodigd het Sportgala bij te wonen, de toegang is gratis. In verband met het aantal beschikbare zitplaatsen is aanmelden noodzakelijk. Dat kan eenvoudig via www.derondevenen.nl/sportgala. Het gala begint om 19.30 uur, inloop vanaf 19.00 uur. Het Piet Mondriaangebouw staat aan de Broekzijdselaan 46 in Abcoude.

De Vinken dendert door

Vinkeveen - Ook in het nieuwe jaar is de hoofdmacht van de Vinkeveense korfbalvereniging De Vinken sterk begonnen. In de thuiswedstrijd tegen Badhoevedorp stonden de volgelingen van Amel Groos bij rust al met 18-5 voor om later met een klinkende 28-8 overwinning de wedstrijd af te sluiten.

De Vinken speelde met Zoë van Dasler, Robin van der Vliet, Nieko Dankelman en Jerom Stokhof in de aanval. Deena Dankelman, Eva Hemelaar, Levi Kroon en Jelle Mul vormden de Vinkendefensie.

Na het voorstellen aan het publiek, waarbij de pupillen van de E1 met hun sportieve voorbeelden mochten oplopen, leverde de eerste speelm-inuut al drie doelpunten op.

De uitstekend leidende arbiter Belterman zag Robin van der Vliet al binnen 20 seconden scoren. Maar ook de eerste aanval van Badhoeve leverde een doelpunt op, weer direct gevolgd door een treffer van Levi Kroon. Vanaf minuut vier kon de thuisploeg zes maal achtereenscoren, zodat al in minuut negen 8-1 op het scorebord stond.

De Vinken speelde snel, schoot met scherp en verdedigde sterk. De bezoekers, de nummer twee van de ranglijst, haptten zichtbaar naar adem. Het vertwijfelde Badhoevedorp had duidelijk moeite met deze overmacht. Via 8-2 en 15-3 wervelde de Koelemanbrigade door naar een schitterende 18-5 voorsprong bij rust. Ook de tweede helft schoot Vinkeveen uit de startblokken.

Binnen drie minuten was het 21-5 en vijf minuten voor tijd was de score opgelopen tot 27-5. Drie treffers van Badhoevedorp volgden, maar de topscoorster van de dag, Eva Hemelaar, mocht vanaf de stip haar zevende treffer laten noteren: zij bracht de eindstand hiermee op 28-8.

Mede door de resultaten in de andere poulewedstrijden heeft De Vinken nu een voorsprong van zes punten op een viertal teams op plek twee. Halverwege de competitie voeren de Vinkeveners de ranglijst aan met een doelsaldo van 174-90. Komende zaterdag komt het Schiedamse Nexus op bezoek, 15.30 uur in de sporthal Vinkeveen.



Ook in het nieuwe jaar is de hoofdmacht van de Vinkeveense korfbalvereniging De Vinken sterk begonnen. Foto is aangeleverd.

Inschrijving Bosdijkloop Vinkeveen geopend

De Ronde Venen - De inschrijving voor de 45e editie van de Bosdijkloop 16 februari in Vinkeveen is geopend. De organisatie ligt in handen van Toer Trim Club De Merel. Een van de leden: "We gaan er weer een fantastisch evenement en gezellige dag van maken. De Bosdijkloop is voor iedereen. Of je nu een getrainde loper bent en je persoonlijk record wilt verbeteren of een sportief rondje wilt hardlopen met vrienden of familie. Je kunt je nu al inschrijven via www.inschrijven.nl, met als inschrijfgeld voor de Keukenstudio allround halve marathon en de Buy Fresh 10 kilometer en voor de Van Ekris Toyota 5 kilometer. Voor de kinderen tot en met 12 jaar is er de Kids Run van één kilometer. Deelname Kids Run is gratis en natuurlijk met als bekroning een medaille. Het

inschrijfgeld is inclusief huur van een chip voor de tijdregistratie.

Op de dag van de loop wordt de chip bij het afhalen van het startnummer uitgereikt en direct na de finish ingenomen. De voorinschrijving met vroegboekorting is mogelijk tot en met donderdag 13 februari 2025. De start- en finishlocatie zijn nabij het wedstrijdsecretariaat, Sporthal De Boei, Kerklaan 32, 3645 EV Vinkeveen, voorzien van kleedruimten, douches, diverse zalen voor inschrijving, prijsuitreiking, tasseninname, EHBO en een foyer met horeca-faciliteiten.

Meer informatie over inschrijfgeld per afstand en andere zaken: www.ttcdemerel.nl, tel. 06-48013782 of e-mail: bosdijkloop@gmail.com.



De start van de halve marathon in 2023. Foto is aangeleverd.

Welkom in de grootste showrooms van Nederland!

Profiteer nu van
onze 60 jaar
jubileumacties

60
JAAR
keukenervaring

JUBILEUM KEUKENBEURS

Met trots nodigen wij u graag uit om deze week op ons jubileumfeest te komen. Profiteer nu van onze jubileum acties, in de grootste keukenshowrooms van Nederland, met de allernieuwste keukenmodellen met keukens voor ieder budget in alle kleuren. Nu ook zelfs duizend luxe keukens welke binnen 7 dagen leverbaar zijn!



Welkom bij de Keukenwarenhuis.nl Familie! Feest u mee?



DAAROM KEUKENWARENHUIS.NL

- volledig zelfstandig familiebedrijf;
- ontzorgde Duitse keukens Half Geld;
- apparatuur tegen onze internetprijzen;
- advies van opgeleide keukenexperts;
- 1000 keukens met razendsnelle levertijd;
- 12 maanden reserveren mogelijk;
- rustig en ontspannen zelf oriënteren;
- alles met prijzen in de showroom;
- kiezen en kopen in twee stappen;
- montage in geheel Nederland.



EEN
QUOKER
of
BORA
CADEAU

WELKOM!

Woe 15 jan. 10 - 18 uur
Don 16 jan. 10 - 22 uur
Vrij 17 jan. 10 - 22 uur
Zat 18 jan. 9 - 18 uur
KOOPzondag 19 jan.
- Ter Aar 10 - 18 uur
- Dordrecht 11 - 18 uur

★ Trustpilot ★★★★★ 4,4 Uitstekend

KEUKEN

f Instagram Pinterest YouTube TikTok **warenhuis.nl**

Daar moet je geweest zijn!

Stobbeweg 19-21 (Woonboulevard Bovenland) – 2461 EX Ter Aar (ZH) – Tel. 088 01 01 200
Einsteinstraat 29 (Dordtse Kil 2, afrit 20 - A16) – 3316 GG Dordrecht – Tel. 088 01 01 201

Gratis Parkeren!